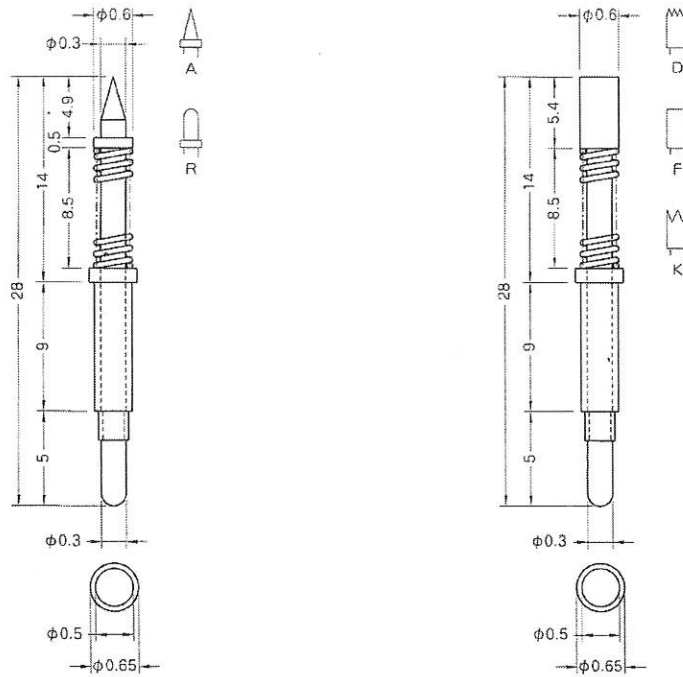


# CP6

耐熱温度100℃以下。安全電流0.8A。



上記記載寸法の単位はmm。先端形状の詳細寸法は先端形状別一覧表（P262～）をご覧ください。

コンタクトプローブ種類	スプリング圧力記号	移動距離 (mm)	スプリング定数 (g/mm)	初接触圧 (g)	2/3圧縮 (g)	全圧縮 (g)
CP6	SPS	3.3	35	35	112	150
	SPH	3	70	26	165	236

使用方法	適合アダプターソケット (サイズ)	電線の接続方法	適合ターミナル	参考圧入穴径	最小取付間隔
コンタクトプローブのみ				0.5	0.8
コンタクトプローブ + アダプターソケット	 AS-6(9) (R=9, V=0.8, X=0.7)	・ピンに直接半田付け	—	0.7~0.71	1.0
	 AS-6(23) (R=23, V=0.8, X=0.7)	・アダプターソケットに半田付け	—		

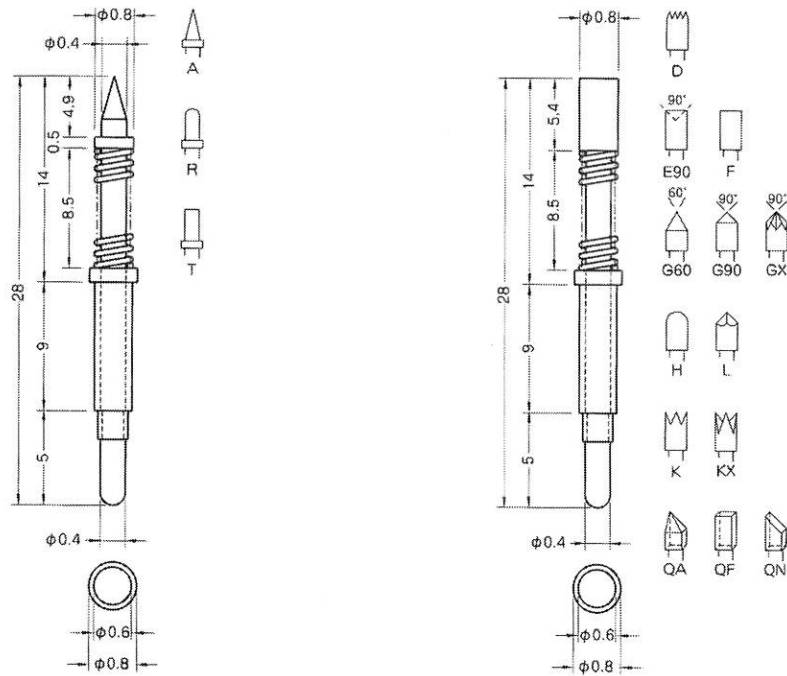
注意1：精密な抵抗測定に使用する場合は、コンタクトプローブに電線を直接つなげてください。アダプターソケットに電線を接続した場合は測定値が変動しやすくなります。

注意2：参考圧入穴径はあくまでも、参考の数値です。必ず試し穴をあけて最適な工具径と穴径を決めてください。

注意3：使用条件によっては、アダプターソケットよりピンが脱落する場合があります。

# CP8

耐熱温度100℃以下。安全電流1A。



上記記載寸法の単位はmm。先端形状の詳細寸法は先端形状別一覧表 (P262~) をご覧ください。

種類別図表

5

CPシリーズ

コンタクトプローブ種類	スプリング圧力記号	移動距離 (mm)	スプリング定数 (g/mm)	初接触圧 (g)	2/3圧縮 (g)	全圧縮 (g)
CP8	SPS	3	12	30	55	66
	SPH	3	12	50	75	86

使用方法	適合アダプターソケット (サイズ)	電線の接続方法	適合ターミナル	参考圧入穴径	最小取付間隔
コンタクトプローブのみ				0.6	1.0
コンタクトプローブ + アダプターソケット	 AS-8(9) (R=9, V=1.1, X=0.85)	・ピンに直接半田付け	—	0.85~0.86	1.2
	 AS-8(23) (R=23, V=1.1, X=0.85)	・アダプターソケットに半田付け	—		

- 注意1：精密な抵抗測定に使用する場合は、コンタクトプローブに電線を直接つなげてください。アダプターソケットに電線を接続した場合は測定値が変動しやすくなります。  
 注意2：参考圧入穴径はあくまでも、参考の数値です。必ず試し穴をあけて最適な工具径と穴径を決めてください。  
 注意3：使用条件によっては、アダプターソケットよりピンが脱落する場合があります。

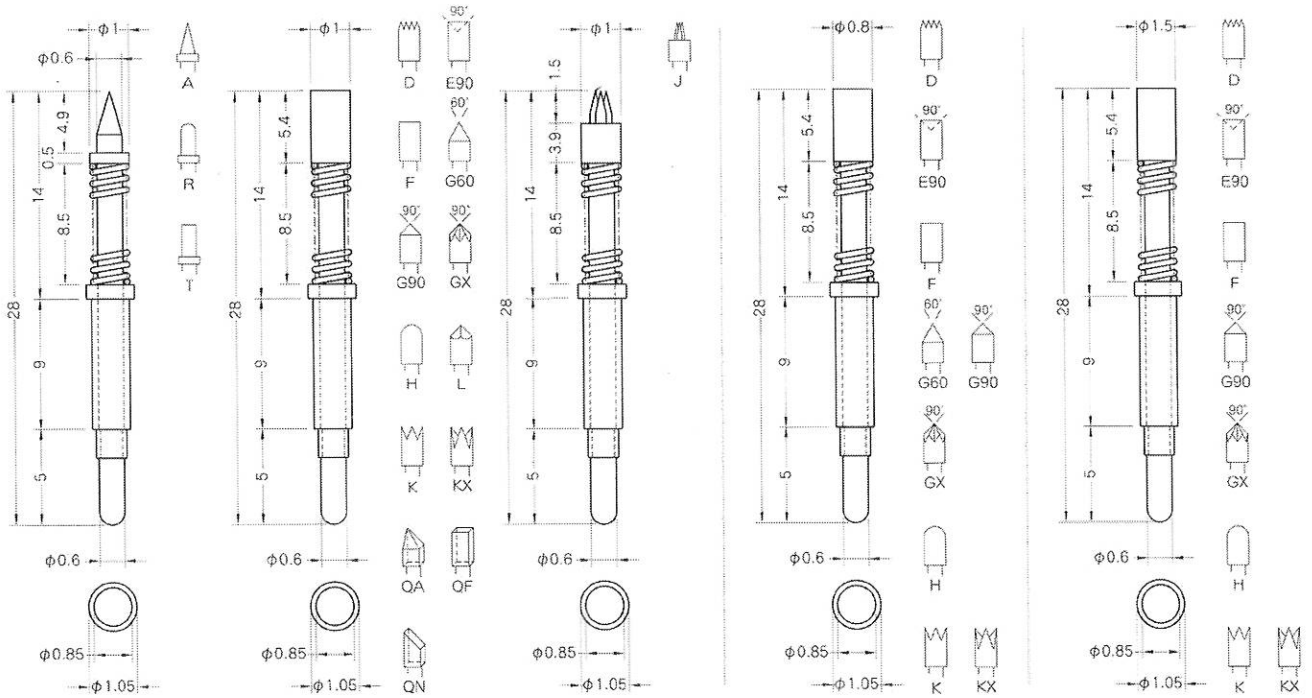
# CP10 (1)

# CP10 (0.8)

# CP10 (1.5)

耐熱温度100℃以下。安全電流2A。

種類別図表  
CPシリーズ



上記記載寸法の単位はmm。先端形状の詳細寸法は先端形状別一覧表 (P262~) をご覧ください。

コンタクトプローブ種類	スプリング圧力記号	移動距離 (mm)	スプリング定数 (g/mm)	初接触圧 (g)	2/3圧縮 (g)	全圧縮 (g)
CP10(0.8)	SPS	4.5	14	35	77	98
CP10(1)	SPL	4	12	20	50	68
CP10(1.5)	SPH	3.5	30	50	120	155

使用方法	適合アダプターソケット (サイズ)	電線の接続方法	適合ターミナル	参考圧入穴径	最小取付間隔
コンタクトプローブのみ				0.85	CP10(0.8) →1.25 CP10(1) →1.8 CP10(1.5) →1.8
コンタクトプローブ + アダプターソケット	 AS-10(9) (R=9, V=1.3, X=1.08)	・ターミナルTA10S TA10P ・ピンに直接半田付け	TA10S (半田付) 	1.09~1.1	CP10(0.8) →1.5 CP10(1) →1.8 CP10(1.5) →1.8
	 AS-10(23) (R=23, V=1.3, X=1.08)	・アダプターソケットに半田付け	TA10P (圧着) 		

ターミナル、ターミナル付電線、フレキシブル電線の詳細はP22~を参照ください。

- 注意1：精密な抵抗測定に使用する場合は、コンタクトプローブに電線を直接つなげてください。アダプターソケットに電線を接続した場合は測定値が変動しやすくなります。
- 注意2：参考圧入穴径はあくまでも、参考の数値です。必ず試し穴をあけて最適な工具径と穴径を決めてください。
- 注意3：使用条件によっては、アダプターソケットよりピンが脱落する場合があります。この場合はネジ固定式コンタクトプローブCPM10 (P156参照) をご検討ください。