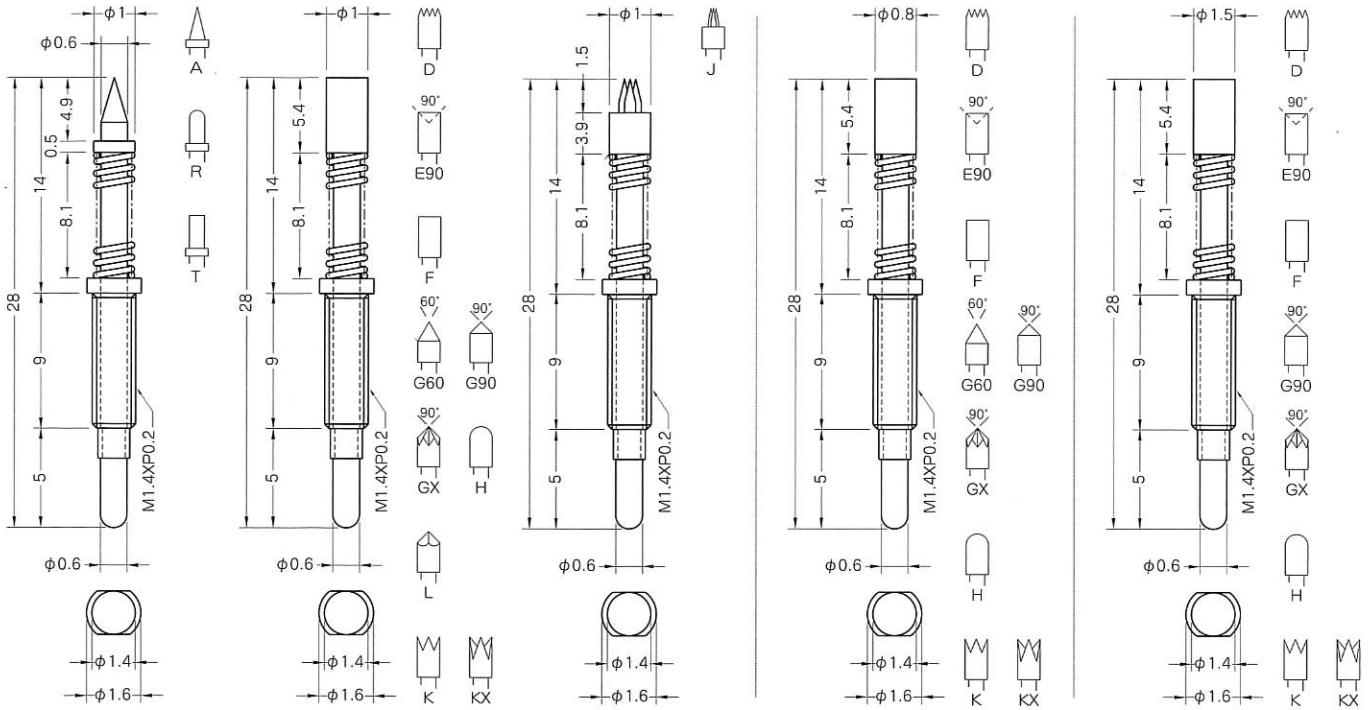


CPUM10 <1>

CPUM10 <0.8>

CPUM10 <1.5>

耐熱温度150℃以下。安全電流2A。



上記記載寸法の単位はmm。 先端形状の詳細寸法は先端形状別一覧表 (P262~) のCPM10を参照 (CPUMシリーズとしての記載はありません)。

コンタクトプローブ種類	スプリング圧力記号	移動距離 (mm)	スプリング定数 (g/mm)	初接触圧 (g)	2/3圧縮 (g)	全圧縮 (g)
CPUM10<0.8><1><1.5>	SPUS	4.8	16	30	81	107
	SPUH	4	37	52	150	200

使用方法	電線の接続方法	適合ターミナル	固定方法	最小取付間隔
コンタクトプローブのみ	<ul style="list-style-type: none"> ターミナルTA10S TA10P ピンに直接半田付け 	TA10S (半田付)	M1.4×P0.2 ねじ込み	1.8
		TA10P (圧着)	NUT M1.4 (別売) M1.4ナット止め	2.8

ターミナル、ターミナル付電線、フレキシブル電線の詳細はP22~を参照ください。

注意1：高温下で使用した場合、ターミナルの保持力が低下することがあります。ターミナルは消耗品と考えてください。

注意2：0℃以下で使用する場合は、結露に注意してください。結露が氷結した場合は、ピンや被測定物を破損することになります。