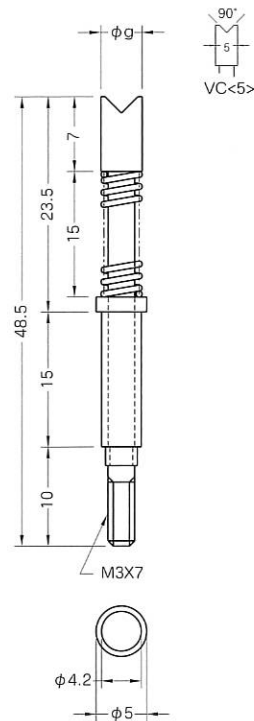
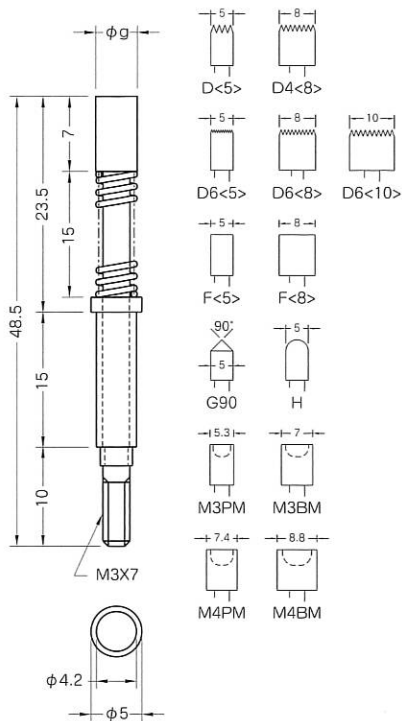


# CPU50

# CPRU50

耐熱温度300℃以下。安全電流15A。

(廻転防止機構付)



上記記載寸法の単位はmm。先端形状の詳細寸法は先端形状別一覧表 (P262~) のCP50、CPR50を参照 (CPUシリーズとしての記載はありません)。

コンタクトプローブ種類	スプリング圧力記号	移動距離 (mm)	スプリング定数 (g/mm)	初接触圧 (g)	2/3圧縮 (g)	全圧縮 (g)
CPU50 CPRU50	SPUS	10	65	160	593	810

使用方法	適合アダプターソケット (サイズ)	電線の接続方法	M3ナット寸法	参考圧入穴径	最小取付間隔
コンタクトプローブのみ				4.19~4.2	6.0
コンタクトプローブ + アダプターソケット	 AS-50<15> AS-S-50<15> (R=15, V=5.5, X=4.7)	ねじ結線 M3ナット止め		4.75~4.82	6.5

AS-S-50はAS-50よりも保持力の強い強圧型アダプターソケットです。詳細はP20~を参照ください。

注意1 : アダプターソケットに電線を接続した場合は、測定値が温度変化によって大幅に変動します。コンタクトプローブに電線を直接つなげてください。

このページ記載のピンでは測定が困難な、より精密な測定を必要とする場合は同軸型コンタクトプローブをご検討ください (P241~参照)。

但し、耐熱仕様特注品となります。

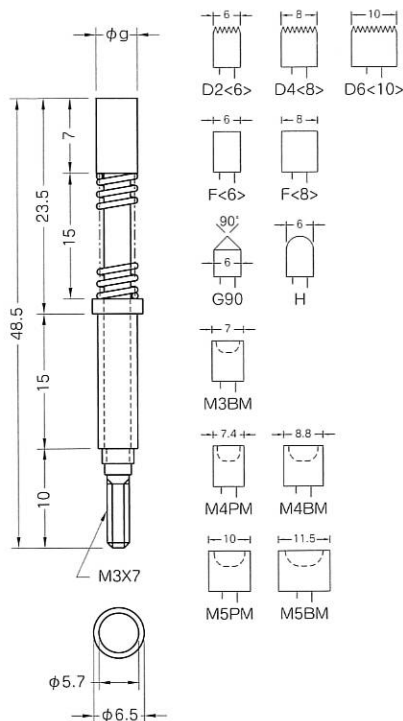
注意2 : 参考圧入穴径はあくまでも、参考の数値です。必ず試し穴をあけて最適な工具径と穴径を決めてください。

注意3 : 使用条件によっては、アダプターソケットよりピンが脱落する場合があります。この場合は、ネジ固定式コンタクトプローブCPUM50、CPRUM50 (P220参照) をご検討ください。高温下では、保持力が低下します。

注意4 : 0℃以下で使用する場合は、結露に注意してください。結露が氷結した場合は、ピンや被測定物を破損することになります。

# CPU65

耐熱温度300℃以下。安全電流20A。



上記記載寸法の単位はmm。先端形状の詳細寸法は先端形状別一覧表 (P262~) のCP65を参照 (CPUシリーズとしての記載はありません)。

コンタクトプローブ種類	スプリング圧力記号	移動距離 (mm)	スプリング定数 (g/mm)	初接触圧 (g)	2/3圧縮 (g)	全圧縮 (g)
CPU65	SPUS	10	67	215	660	885

使用方法	適合アダプターソケット (サイズ)	電線の接続方法	M3ナット寸法	参考圧入穴径	最小取付間隔
コンタクトプローブのみ				5.69~5.7	7.0
コンタクトプローブ + アダプターソケット	 AS-65 (15) AS-S-65 (15) (R=15, V=7, X=6.2)	ねじ結線 M3ナット止め		6.25~6.32	8.0
AS-S-65はAS-65よりも保持力の強い強圧型アダプターソケットです。詳細はP20~を参照ください。					

注意1: アダプターソケットに電線を接続した場合は、測定値が温度変化によって大幅に変動します。コンタクトプローブに電線を直接つなげてください。このページ記載のピンでは測定が困難な、より精密な測定を必要とする場合は同軸型コンタクトプローブをご検討ください (P241~参照)。但し、耐熱仕様特注品となります。

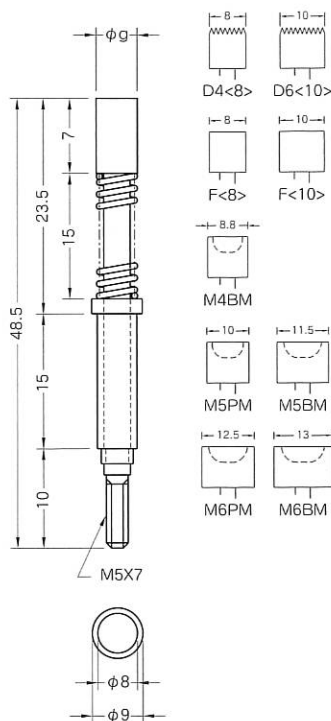
注意2: 参考圧入穴径はあくまでも、参考の数値です。必ず試し穴をあけて最適な工具径と穴径を決めてください。

注意3: 使用条件によっては、アダプターソケットよりピンが脱落する場合があります。この場合は、ネジ固定式コンタクトプローブCPUM65 (P221参照) をご検討ください。高温下では、保持力が低下します。

注意4: 0℃以下で使用する場合は、結露に注意してください。結露が氷結した場合は、ピンや被測定物を破損することになります。

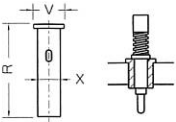
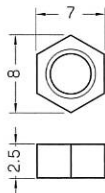
# CPU90

耐熱温度300℃以下。安全電流35A。



上記記載寸法の単位はmm。 先端形状の詳細寸法は先端形状別一覧表 (P262～) のCP90を参照 (CPUシリーズとしての記載はありません)。

コンタクトプローブ種類	スプリング圧力記号	移動距離 (mm)	スプリング定数 (g/mm)	初接触圧 (g)	2/3圧縮 (g)	全圧縮 (g)
CPU90	SPUS	10	90	290	890	1,190

使用方法	適合アダプターソケット (サイズ)	電線の接続方法	M5ナット寸法	参考圧入穴径	最小取付間隔
コンタクトプローブのみ				7.99~8.0	12.0
コンタクトプローブ + アダプターソケット	 AS-90 (15) AS-S-90 (15) (R=15, V=9, X=8.5)	ねじ結線 M5ナット止め		8.55~8.65	12.0
AS-S-90はAS-90よりも保持力の強い強圧型アダプターソケットです。詳細はP20~を参照ください。					

注意1: アダプターソケットに電線を接続した場合は、測定値が温度変化によって大幅に変動します。コンタクトプローブに電線を直接つなげてください。

このページ記載のピンでは測定が困難な、より精密な測定を必要とする場合は同軸型コンタクトプローブをご検討ください (P241~参照)。

但し、耐熱仕様特注品となります。

注意2: 参考圧入穴径はあくまでも、参考の数値です。必ず試し穴をあけて最適な工具径と穴径を決めてください。

注意3: 使用条件によっては、アダプターソケットよりピンが脱落する場合があります。この場合は、ネジ固定式コンタクトプローブCPUM90 (P222参照) をご検討ください。  
高温下では、保持力が低下します。

注意4: 0℃以下で使用する場合は、結露に注意してください。結露が氷結した場合は、ピンや被測定物を破損することになります。