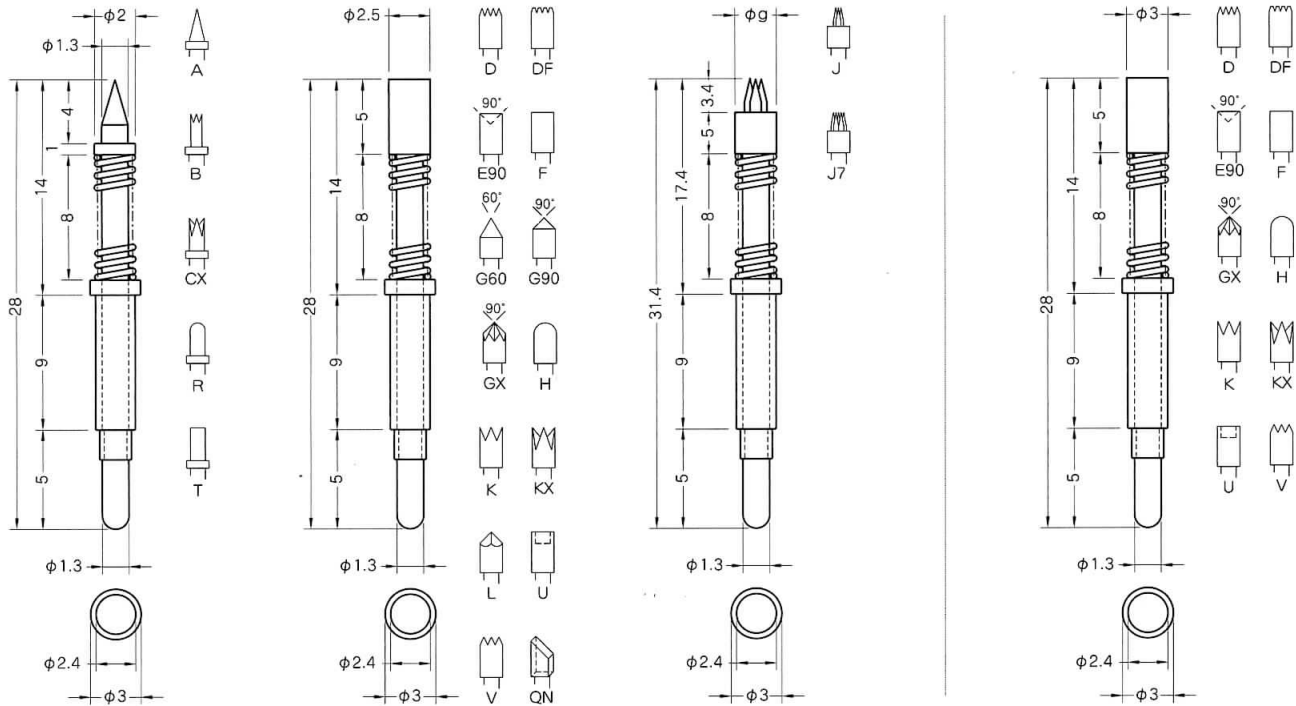
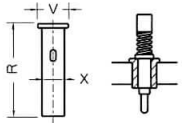




耐熱温度100℃以下。安全電流5A。



上記記載寸法の単位はmm。先端形状の詳細寸法は先端形状別一覧表 (P262~) をご覧ください。

コンタクトプローブ種類	スプリング圧力記号	移動距離 (mm)	スプリング定数 (g/mm)	初接触圧 (g)	2/3圧縮 (g)	全圧縮 (g)
CPSK30	SPS	4	14	65	100	120
	SPS1	4	23	80	140	170
CPSK30S	SPL	4	6.3	32.5	48	57
	SPH	4	46	120	240	300

使用方法	適合アダプターソケット (サイズ)	電線の接続方法	適合ターミナル	参考圧入穴径	最小取付間隔
コンタクトプローブのみ			TA30T (圧着)	2.39~2.4	3.5
コンタクトプローブ + アダプターソケット	 AS-30 (9) AS-S-30 (9) (R=9, V=3, X=2.7)	<ul style="list-style-type: none"> ターミナルTA30T ターミナルTA25S ターミナル付電線 (TA30 (S) FF10L50 (A)) (TA30 (S) FF20L50 (A)) ピンに直接半田付け 	  TA25S (半田付)	2.73~2.77	3.5
AS-S-30はAS-30よりも保持力の強い強圧型アダプターソケットです。詳細はP20~を参照ください。 ターミナル、ターミナル付電線、フレキシブル電線の詳細はP22~を参照ください。					

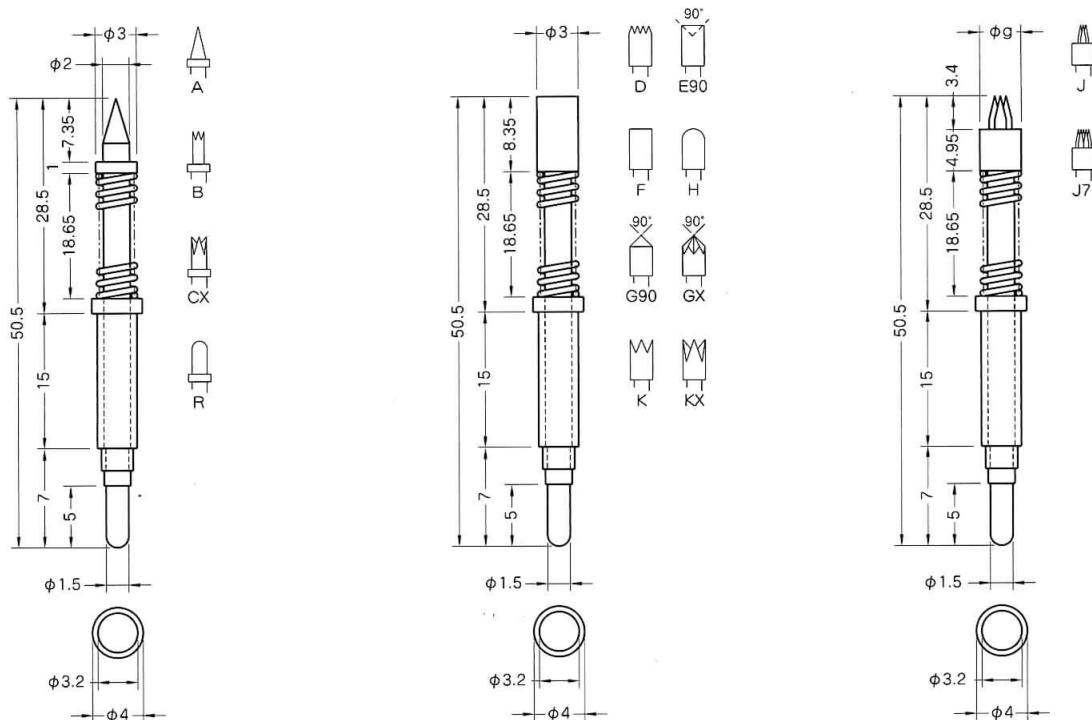
注意1：精密な抵抗測定に使用する場合は、コンタクトプローブに電線を直接つなげてください。アダプターソケットに電線を接続した場合は測定値が変動しやすくなります。このページ記載のピンでは測定が困難な、より精密な測定を必要とする場合は同軸型コンタクトプローブもしくは2軸型コンタクトプローブをご検討ください (P239~参照)。

注意2：参考圧入穴径はあくまでも、参考の数値です。必ず試し穴をあけて最適な工具径と穴径を決めてください。

注意3：使用条件によっては、アダプターソケットよりピンが脱落する場合があります。この場合はネジ固定式コンタクトプローブCPM30、CP30、CPM30S、CP30S (P160参照) をご検討ください。

NCPSK300

耐熱温度100℃以下。安全電流7A。



上記記載寸法の単位はmm。先端形状の詳細寸法は先端形状別一覧表（P262～）をご覧ください。

コンタクトプローブ種類	スプリング圧力記号	移動距離 (mm)	スプリング定数 (g/mm)	初接触圧 (g)	2/3圧縮 (g)	全圧縮 (g)
NCPSK300	SPS	8.2	36	230	430	530
	SPL	8.5	8	110	160	180
	SPH	6.5	56	380	625	750
	SPH1	5.5	90	735	1,050	1,230

使用方法	適合アダプターソケット (サイズ)	電線の接続方法	適合ターミナル	参考圧入穴径	最小取付間隔
コンタクトプローブのみ				3.19~3.2	4.5
コンタクトプローブ + アダプターソケット	 AS-40 (15) AS-S-40 (15) (R=15, V=4, X=3.5)	<ul style="list-style-type: none"> ターミナルTA35T ターミナル付電線 (TA35 (S) FF30L50 (A)) ピンに直接半田付け 	TA35T (圧着)	3.53~3.57	4.5
AS-S-40はAS-40よりも保持力の強い強圧型アダプターソケットです。詳細はP20~を参照ください。 ターミナル、ターミナル付電線、フレキシブル電線の詳細はP22~を参照ください。					

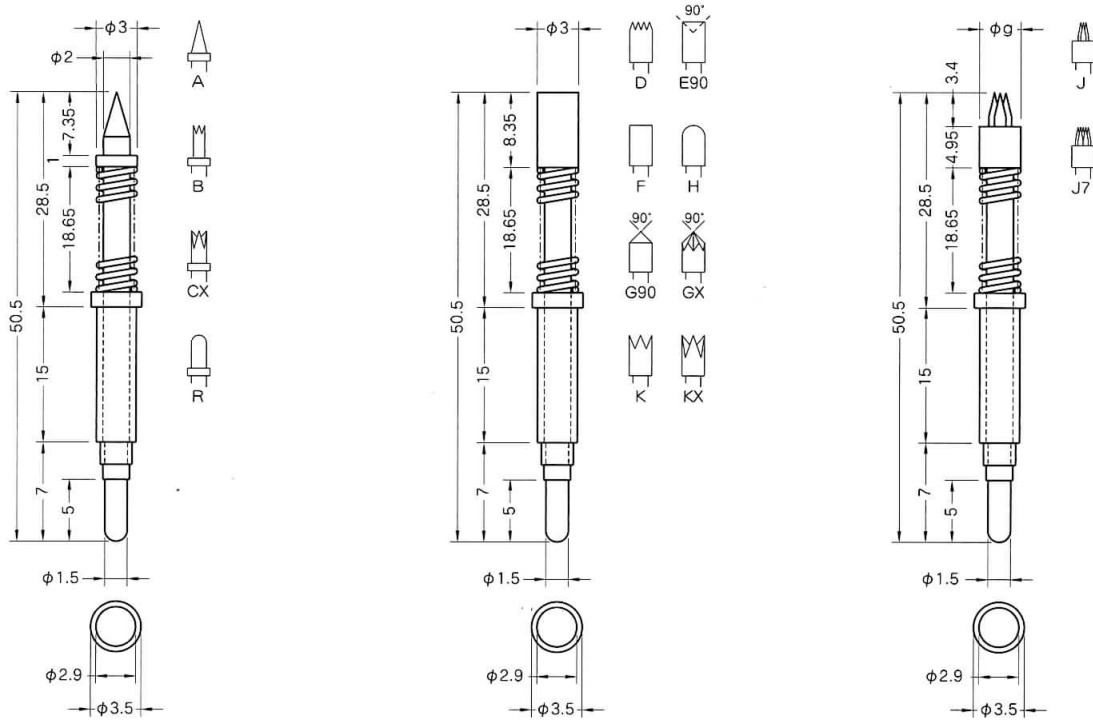
注意1：精密な抵抗測定に使用する場合は、コンタクトプローブに電線を直接つなげてください。アダプターソケットに電線を接続した場合は測定値が変動しやすくなります。このページ記載のピンでは測定が困難な、より精密な測定を必要とする場合は同軸型コンタクトプローブもしくは2軸型コンタクトプローブをご検討ください（P239～参照）。

注意2：参考圧入穴径はあくまでも、参考の数値です。必ず試し穴をあけて最適な工具径と穴径を決めてください。

注意3：使用条件によっては、アダプターソケットよりピンが脱落する場合があります。

NCPSK300A

耐熱温度100℃以下。安全電流7A。



上記記載寸法の単位はmm。 先端形状の詳細寸法は先端形状別一覧表 (P262~) をご覧ください。

コンタクトプローブ種類	スプリング圧力記号	移動距離 (mm)	スプリング定数 (g/mm)	初接触圧 (g)	2/3圧縮 (g)	全圧縮 (g)
NCPSK300A	SPS	8.2	36	230	430	530
	SPL	8.5	8	110	160	180
	SPH	6.5	56	380	625	750
	SPH1	5.5	90	735	1,050	1,230

使用方法	適合アダプターソケット (サイズ)	電線の接続方法	適合ターミナル	参考圧入穴径	最小取付間隔
コンタクトプローブのみ				2.89~2.9	4.0
コンタクトプローブ + アダプターソケット	 AS-35 (15) AS-S-35 (15) (R=15, V=3.5, X=3.2)	<ul style="list-style-type: none"> ターミナルTA35T ターミナル付電線 (TA35 (S) FF30L50 (A)) ピンに直接半田付け 	 TA35T (圧着)	3.23~3.27	4.0
AS-S-35はAS-35よりも保持力の強い強圧型アダプターソケットです。詳細はP20~を参照ください。 ターミナル、ターミナル付電線、フレキシブル電線の詳細はP22~を参照ください。					

注意1：精密な抵抗測定に使用する場合は、コンタクトプローブに電線を直接つけてください。アダプターソケットに電線を接続した場合は測定値が変動しやすくなります。このページ記載のピンでは測定が困難な、より精密な測定を必要とする場合は同軸型コンタクトプローブもしくは2軸型コンタクトプローブをご検討ください (P239~参照)。

注意2：参考圧入穴径はあくまでも、参考の数値です。必ず試し穴をあけて最適な工具径と穴径を決めてください。

注意3：使用条件によっては、アダプターソケットよりピンが脱落する場合があります。