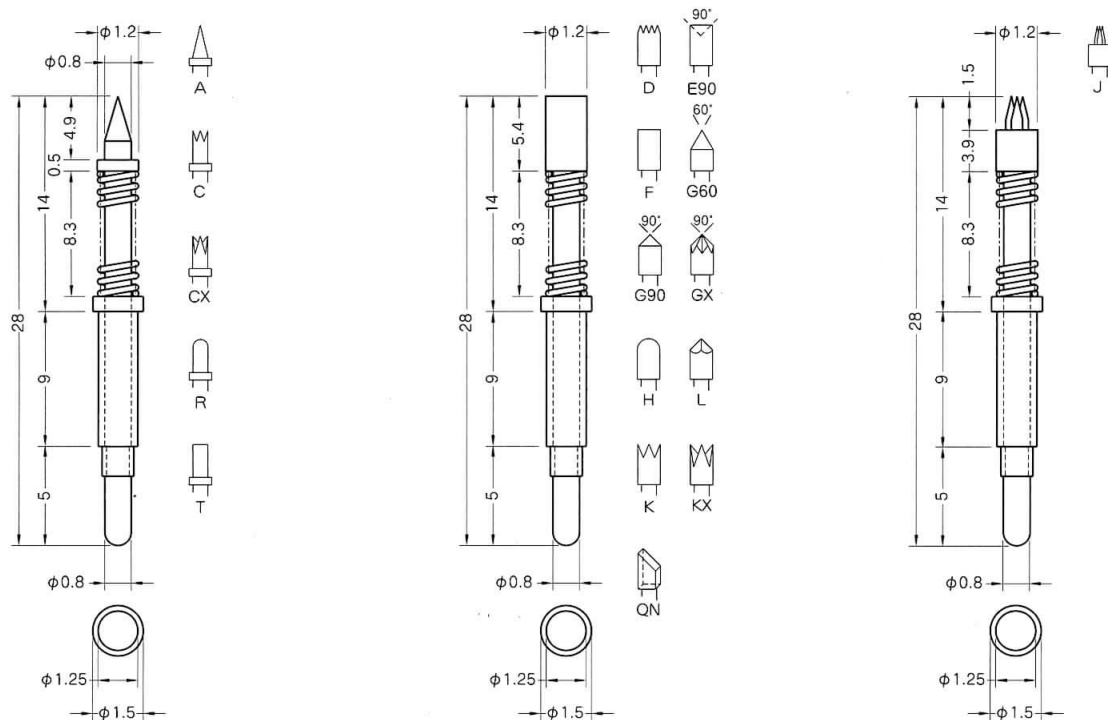


CPSK12

耐熱温度100℃以下。安全電流3A。



上記記載寸法の単位はmm。 先端形状の詳細寸法は先端形状別一覧表 (P262~) をご覧ください。

コンタクトプローブ種類	スプリング圧力記号	移動距離 (mm)	スプリング定数 (g/mm)	初接触圧 (g)	2/3圧縮 (g)	全圧縮 (g)
CPSK12	SPS	3.8	23	40	95	130
	SPS1	3.8	23.5	55	110	145
	SPL	4.3	2.9	15.5	24	28
	SPH	3.8	41	80	176	235

使用方法	適合アダプターソケット (サイズ)	電線の接続方法	適合ターミナル	参考圧入穴径	最小取付間隔
コンタクトプローブのみ			TA15S (半田付)	1.25	2.0
コンタクトプローブ + アダプターソケット	 AS-20 (9) AS-S-20 (9) (R=9, V=2, X=1.6)	・ターミナルTA15S TA15P ・ピンに直接半田付け	 TA15P (圧着)	1.63~1.67	2.5
AS-S-20はAS-20よりも保持力の強い強圧型アダプターソケットです。詳細はP20~を参照ください。 ターミナル、ターミナル付電線、フレキシブル電線の詳細はP22~を参照ください。					

注意1: 精密な抵抗測定に使用する場合は、コンタクトプローブに電線を直接つなげてください。アダプターソケットに電線を接続した場合は測定値が変動しやすくなります。

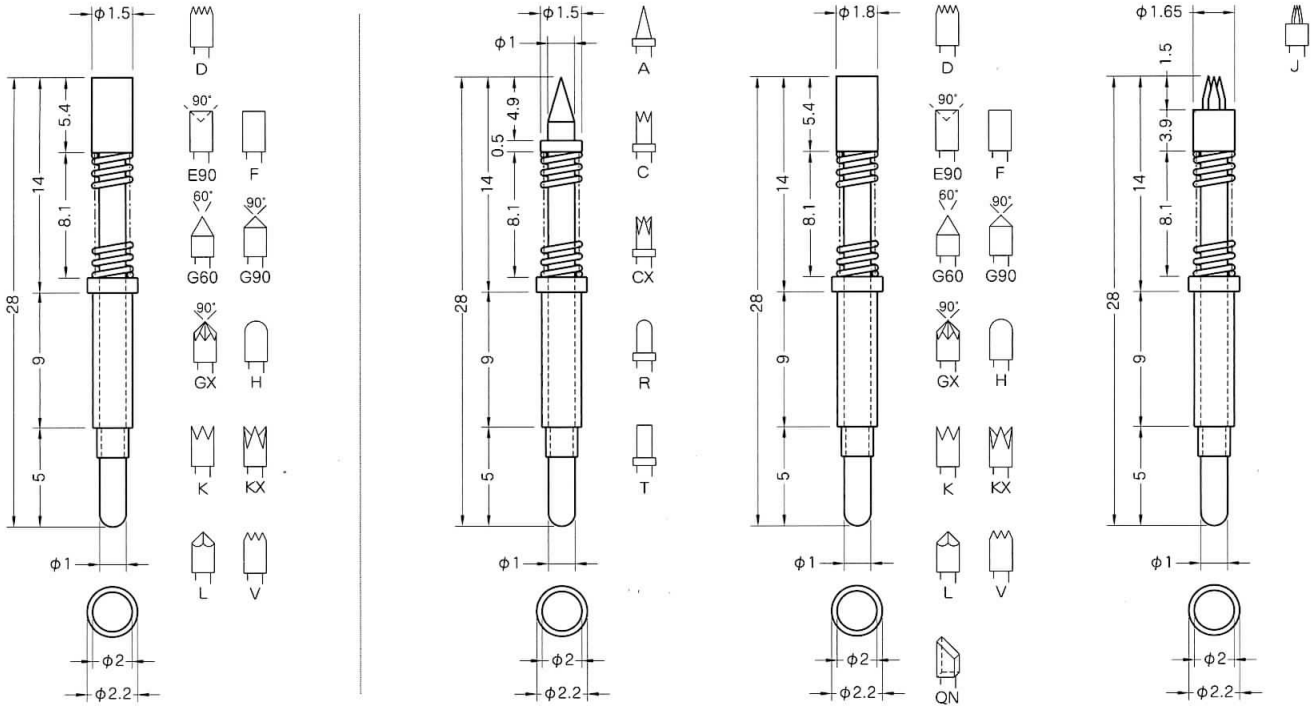
注意2: 参考圧入穴径はあくまでも、参考の数値です。必ず試し穴をあけて最適な工具径と穴径を決めてください。

注意3: 使用条件によっては、アダプターソケットよりピンが脱落する場合があります。この場合はネジ固定式コンタクトプローブCPM12 (P157参照) をご検討ください。

CPSK15

CPSK20

耐熱温度100℃以下。安全電流5A。



上記記載寸法の単位はmm。 先端形状の詳細寸法は先端形状別一覧表 (P262~) をご覧ください。

コンタクトプローブ種類	スプリング圧力記号	移動距離 (mm)	スプリング定数 (g/mm)	初接触圧 (g)	2/3圧縮 (g)	全圧縮 (g)
CPSK15	SPS	4.5	15	60	105	125
	SPL	4.1	3.5	34	43	48
CPSK20	SPL1	5.1	4.8	12	28	36
	SPH	3.9	38	95	195	245

使用方法	適合アダプターソケット (サイズ)	電線の接続方法	適合ターミナル	参考圧入穴径	最小取付間隔
コンタクトプローブのみ			TA20T (圧着)	1.99~2.0	2.5
コンタクトプローブ + アダプターソケット	 AS-20B(9) AS-S-20B(9) (R=9, V=2.8, X=2.4)	<ul style="list-style-type: none"> ターミナルTA20T TA20S TA20P ターミナル付電線 (TA20(S) FF10L50(A)) (TA20(S) FF20L50(A)) ピンに直接半田付け 	 TA20S (半田付) TA20P (圧着)	2.43~2.47	3.0
AS-S-20BはAS-20Bよりも保持力の強い強圧型アダプターソケットです。詳細はP20~を参照ください。 ターミナル、ターミナル付電線、フレキシブル電線の詳細はP22~を参照ください。					

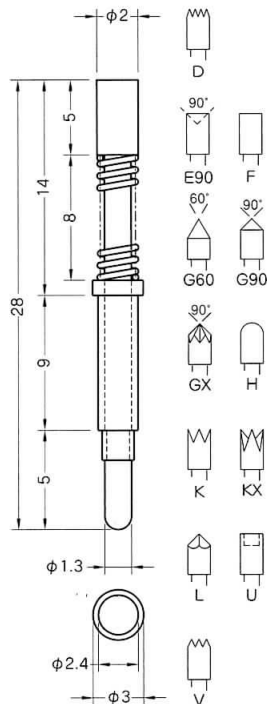
- 注意1：精密な抵抗測定に使用する場合は、コンタクトプローブに電線を直接つなげてください。アダプターソケットに電線を接続した場合は測定値が変動しやすくなります。このページ記載のピンでは測定が困難な、より精密な測定を必要とする場合は同軸型コンタクトプローブもしくは2軸型コンタクトプローブをご検討ください (P239~参照)。
- 注意2：参考圧入穴径はあくまでも、参考の数値です。必ず試し穴をあけて最適な工具径と穴径を決めてください。
- 注意3：使用条件によっては、アダプターソケットよりピンが脱落する場合があります。この場合はネジ固定式コンタクトプローブCPM15、CPEM15、CPM20、CPEM20 (P158参照) をご検討ください。

種類別図表



CPSK・NCPSKシリーズ

耐熱温度100℃以下。安全電流5A。



上記記載寸法の単位はmm。 先端形状の詳細寸法は先端形状別一覧表 (P262~) をご覧ください。

コンタクトプローブ種類	スプリング圧力記号	移動距離 (mm)	スプリング定数 (g/mm)	初接触圧 (g)	2/3圧縮 (g)	全圧縮 (g)
CPSK25	SPS	4	14	65	100	120
	SPS1	4	23	80	140	170
	SPL	4	6.3	32.5	48	57
	SPH	4	46	120	240	300

使用方法	適合アダプターソケット (サイズ)	電線の接続方法	適合ターミナル	参考圧入穴径	最小取付間隔
コンタクトプローブのみ			TA30T (圧着)	2.39~2.4	3.5
コンタクトプローブ + アダプターソケット	 AS-30 (9) AS-S-30 (9) (R=9, V=3, X=2.7)	<ul style="list-style-type: none"> ターミナルTA30T ターミナルTA25S ターミナル付電線 (TA30 (S) FF10L50 (A)) (TA30 (S) FF20L50 (A)) ピンに直接半田付け 	 TA25S (半田付)	2.73~2.77	3.5
AS-S-30はAS-30よりも保持力の強い強圧型アダプターソケットです。詳細はP20~を参照ください。 ターミナル、ターミナル付電線、フレキシブル電線の詳細はP22~を参照ください。					

注意1：精密な抵抗測定に使用する場合は、コンタクトプローブに電線を直接つなげてください。アダプターソケットに電線を接続した場合は測定値が変動しやすくなります。このページ記載のピンでは測定が困難な、より精密な測定を必要とする場合は同軸型コンタクトプローブもしくは2軸型コンタクトプローブをご検討ください (P239~参照)。

注意2：参考圧入穴径はあくまでも、参考の数値です。必ず試し穴をあけて最適な工具径と穴径を決めてください。

注意3：使用条件によっては、アダプターソケットよりピンが脱落する場合があります。この場合はネジ固定式コンタクトプローブCPM25、CPEM25 (P159参照) をご検討ください。