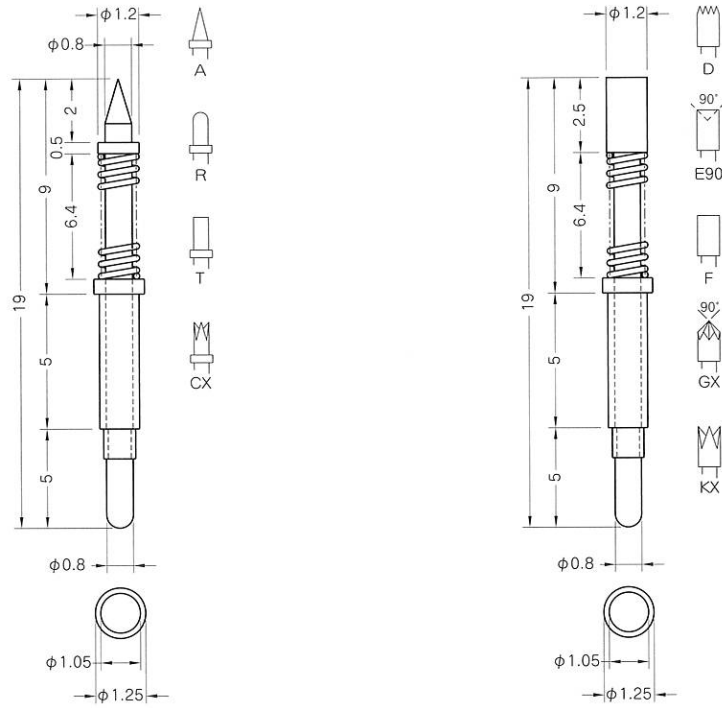


耐熱温度100℃以下。安全電流3A。



上記記載寸法の単位はmm。先端形状の詳細寸法は先端形状別一覧表 (P262~) をご覧ください。

| コンタクトプローブ種類 | スプリング圧力記号 | 移動距離 (mm) | スプリング定数 (g/mm) | 初接触圧 (g) | 2/3圧縮 (g) | 全圧縮 (g) |
|-------------|-----------|-----------|----------------|----------|-----------|---------|
| CPS12       | SPS       | 3         | 35             | 35       | 105       | 140     |
|             | SPL       | 3         | 20             | 20       | 60        | 80      |
|             | SPH       | 3         | 30             | 85       | 145       | 175     |

| 使用方法                                    | 適合アダプターソケット (サイズ)  | 電線の接続方法  | 適合ターミナル     | 参考圧入穴径    | 最小取付間隔 |
|---|--|--|-------------|-----------|--------|
| コンタクトプローブのみ                             |  |  |             | 1.05      | 1.5    |
| コンタクトプローブ + アダプターソケット                   | <br>AS-15(5)<br>(R=5, V=1.6, X=1.37)                                       | <ul style="list-style-type: none"> <li>ターミナルTA15S</li> <li>TA15P</li> <li>ピンに直接半田付け</li> </ul> | TA15S (半田付) | 1.39~1.42 | 1.8    |
|   | <br>AS-15(9)<br>(R=9, V=1.6, X=1.37)<br>AS-15(23)<br>(R=23, V=1.6, X=1.37) | <ul style="list-style-type: none"> <li>アダプターソケットに半田付け</li> </ul>                               | TA15P (圧着)  |           |        |
| ターミナル、ターミナル付電線、フレキシブル電線の詳細はP22~を参照ください。 |  |  |             |           |        |

注意1：精密な抵抗測定に使用する場合は、コンタクトプローブに電線を直接つなげてください。アダプターソケットに電線を接続した場合は測定値が変動しやすくなります。

注意2：参考圧入穴径はあくまでも、参考の数値です。必ず試し穴をあけて最適な工具径と穴径を決めてください。

注意3：使用条件によっては、アダプターソケットよりピンが脱落する場合があります。

# CPS15

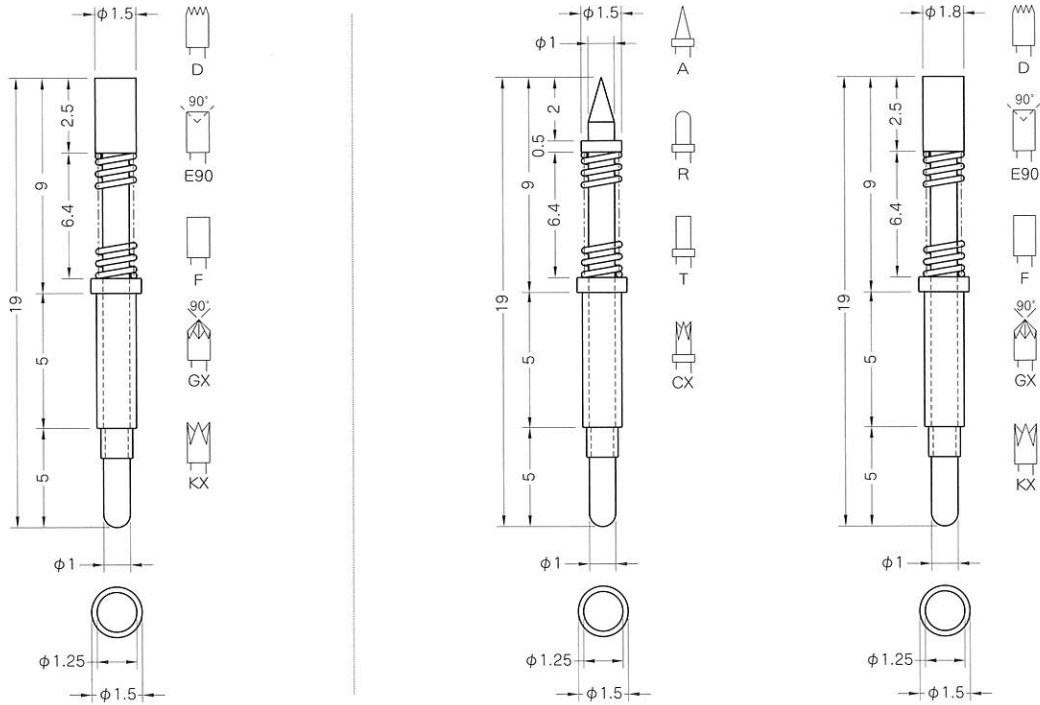
# CPS20

耐熱温度100℃以下。安全電流5A。

種類別図表

4

CPSシリーズ



上記記載寸法の単位はmm。先端形状の詳細寸法は先端形状別一覧表 (P262~) をご覧ください。

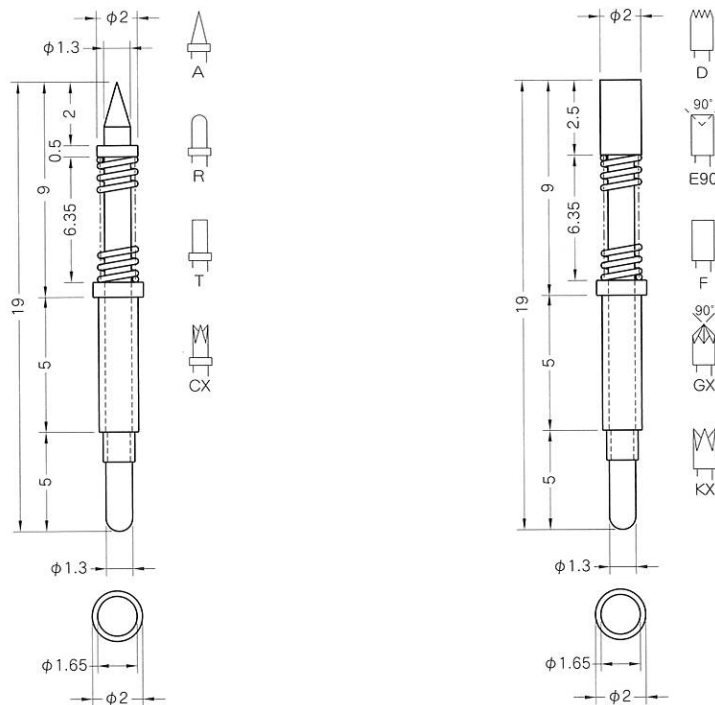
| コンタクトプローブ種類 | スプリング圧力記号 | 移動距離 (mm) | スプリング定数 (g/mm) | 初接触圧 (g) | 2/3圧縮 (g) | 全圧縮 (g) |
|-------------|-----------|-----------|----------------|----------|-----------|---------|
| CPS15       | SPS       | 3         | 35             | 50       | 120       | 155     |
|             | SPL       | 3         | 20             | 20       | 60        | 80      |
| CPS20       | SPH       | 3         | 55             | 60       | 170       | 225     |

| 使用方法                  | 適合アダプターソケット (サイズ)                            | 電線の接続方法  | 適合ターミナル     | 参考圧入穴径    | 最小取付間隔 |
|-----------------------|--|--|-------------|-----------|--------|
| コンタクトプローブのみ           |  | ・ターミナルTA20T<br>TA20S<br>TA20P<br>・ターミナル付電線<br>(TA20 (S) FF10L50 (A))<br>(TA20 (S) FF20L50 (A))<br>・ピンに直接半田付け |             | 1.25      | 2.5    |
| コンタクトプローブ + アダプターソケット | <br>AS-20<5><br>(R=5, V=2, X=1.6)            | ・アダプターソケットに半田付け  | TA20T (圧着)  | 1.63~1.67 | 2.5    |
|                       | <br>AS-20<9><br>(R=9, V=2, X=1.6)            |  | TA20S (半田付) |           |        |
|                       | <br>AS-20<23><br>(R=23, V=2, X=1.6)          |  | TA20P (圧着)  |           |        |
|                       | <br>AS-20T<br>(R=26, V=2, X=1.6)<br>y=5, z=1 | ・ターミナルTA20T<br>TA20S<br>TA20P<br>・ターミナル付電線<br>(TA20 (S) FF10L50 (A))<br>(TA20 (S) FF20L50 (A))               |             |           |        |

ターミナル、ターミナル付電線、フレキシブル電線の詳細はP22~を参照ください。

- 注意1：精密な抵抗測定に使用する場合は、コンタクトプローブに電線を直接つなげてください。アダプターソケットに電線を接続した場合は測定値が変動しやすくなります。  
このページ記載のピンでは測定が困難な、より精密な測定を必要とする場合は同軸型コンタクトプローブもしくは2軸型コンタクトプローブをご検討ください (P239~参照)。
- 注意2：参考圧入穴径はあくまでも、参考の数値です。必ず試し穴をあけて最適な工具径と穴径を決めてください。
- 注意3：使用条件によっては、アダプターソケットよりピンが脱落する場合があります。

耐熱温度100℃以下。安全電流5A。



上記記載寸法の単位はmm。 先端形状の詳細寸法は先端形状別一覧表 (P262~) をご覧ください。

| コンタクトプローブ種類 | スプリング圧力記号 | 移動距離 (mm) | スプリング定数 (g/mm) | 初接触圧 (g) | 2/3圧縮 (g) | 全圧縮 (g) |
|-------------|-----------|-----------|----------------|----------|-----------|---------|
| CPS25       | SPS       | 3         | 30             | 60       | 120       | 150     |
|             | SPL       | 3         | 20             | 20       | 60        | 80      |
|             | SPH       | 3         | 60             | 60       | 180       | 240     |

| 使用方法   | 適合アダプターソケット (サイズ)   | 電線の接続方法   | 適合ターミナル   | 参考圧入穴径    | 最小取付間隔 |
|--|---|---|---|-----------|--------|
| コンタクトプローブのみ                                    |   |   |   | 1.65      | 2.5    |
| コンタクトプローブ + アダプターソケット                          | <br>AS-25(5)<br>(R=5, V=2.3, X=2)   | <ul style="list-style-type: none"> <li>ターミナルTA30T</li> <li>TA25S</li> <li>ターミナル付電線 (TA30 (S) FF10L50 (A))</li> <li>(TA30 (S) FF20L50 (A))</li> <li>ピンに直接半田付け</li> </ul> | <br>TA30T (圧着)  | 2.03~2.07 | 2.8    |
|  | <br>AS-25(9)<br>(R=9, V=2.3, X=2)   | <ul style="list-style-type: none"> <li>アダプターソケットに半田付け</li> </ul>  | <br>TA25S (半田付)   |           |        |
|  | <br>AS-25(23)<br>(R=23, V=2.3, X=2)   |   | <ul style="list-style-type: none"> <li>ターミナルTA30T</li> <li>ターミナル付電線 (TA30 (S) FF10L50 (A))</li> <li>(TA30 (S) FF20L50 (A))</li> </ul> |           |        |
| <br>AS-25T<br>(R=26, V=2.3, X=2)<br>y=5, z=1.3 | <ul style="list-style-type: none"> <li>ターミナルTA30T</li> <li>ターミナル付電線 (TA30 (S) FF10L50 (A))</li> <li>(TA30 (S) FF20L50 (A))</li> </ul> |   |   |           |        |

ターミナル、ターミナル付電線、フレキシブル電線の詳細はP22~を参照ください。

注意1：精密な抵抗測定に使用する場合は、コンタクトプローブに電線を直接つなげてください。アダプターソケットに電線を接続した場合は測定値が変動しやすくなります。

このページ記載のピンでは測定が困難な、より精密な測定を必要とする場合は同軸型コンタクトプローブもしくは2軸型コンタクトプローブをご検討ください (P239~参照)。

注意2：参考圧入穴径はあくまでも、参考の数値です。必ず試し穴をあけて最適な工具径と穴径を決めてください。

注意3：使用条件によっては、アダプターソケットよりピンが脱落する場合があります。