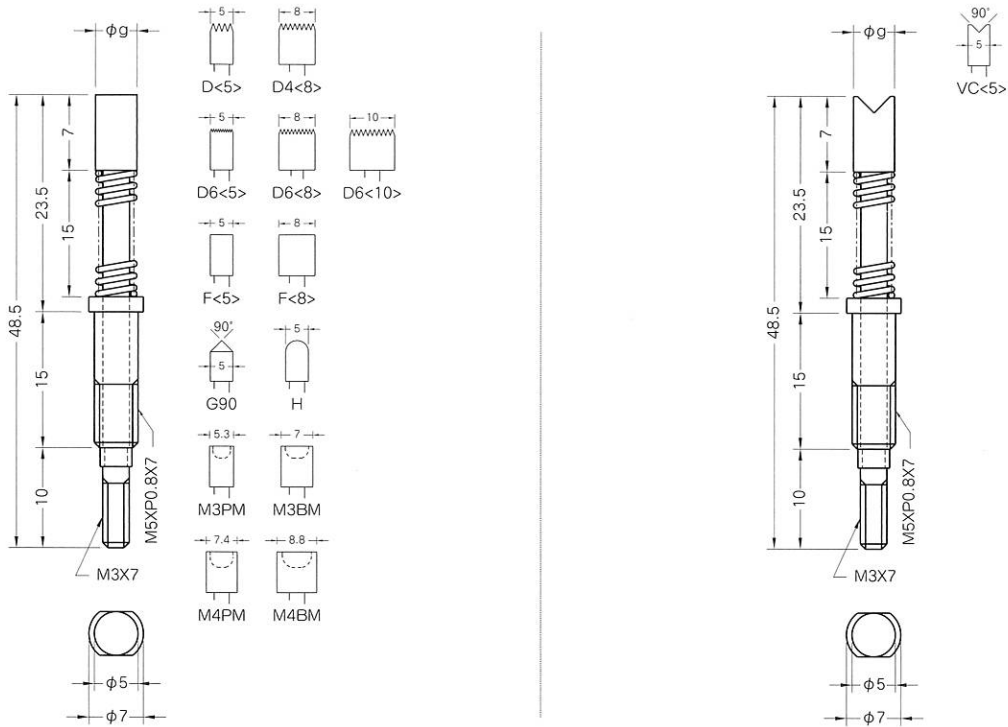


CPM50・CPEM50

CPRM50

CPM—金属ブッシュ、CPEM—樹脂ブッシュ。耐熱温度100℃以下。安全電流15A。

(迴転防止機構付)



上記記載寸法の単位はmm。 先端形状の詳細寸法は先端形状別一覧表（P262～）をご覧ください。

コンタクトプローブ種類	スプリング圧力記号	移動距離 (mm)	スプリング定数 (g/mm)	初接触圧 (g)	2/3圧縮 (g)	全圧縮 (g)
CPM50	SPS	7.6	36	275	455	550
CPEM50	SPL	10	31	130	340	440
CPRM50	SPH	6	185	450	1,200	1,560
	SPH1	6	200	800	1,600	2,000

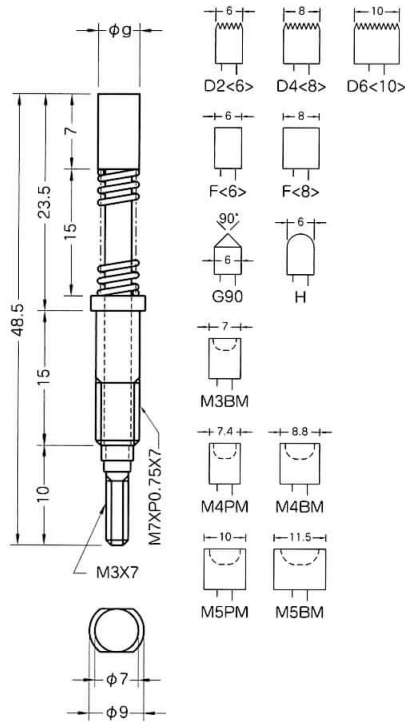
使用方法	固定方法	電線の接続方法	M3ナット寸法	参考取付穴径	最小取付間隔
コンタクトプローブのみ	NUT M5 (付属品) (M5×P0.8)	ねじ結線 M3ナット止め		5.0~5.1	9.0

注意1：このページ記載のピンでは測定が困難な、より精密な測定を必要とする場合は同軸型コンタクトプローブもしくは2軸型コンタクトプローブをご検討ください（P239～参照）。

注意2：参考取付穴径はあくまでも、参考の数値です。必ず試し穴をあけて最適な工具径と穴径を決めてください。

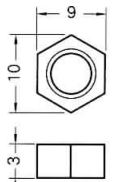
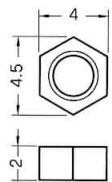
CPM65・CPEM65

CPM—金属ブッシュ、CPEM—樹脂ブッシュ。耐熱温度100℃以下。安全電流20A。



上記記載寸法の単位はmm。先端形状の詳細寸法は先端形状別一覧表（P262～）をご覧ください。

コンタクトプローブ種類	スプリング圧力記号	移動距離 (mm)	スプリング定数 (g/mm)	初接触圧 (g)	2/3圧縮 (g)	全圧縮 (g)
CPM65	SPS	9	49	330	625	770
CPEM65	SPL	7.5	12	100	160	190
	SPH	6	295	1,200	2,400	2,970

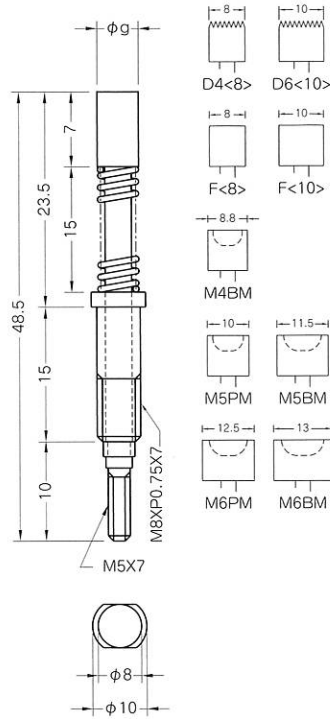
使用方法	固定方法	電線の接続方法	M3ナット寸法	参考取付穴径	最小取付間隔
コンタクトプローブのみ	NUT M7 (付属品) (M7×P0.75) 	ねじ結線 M3ナット止め		7.0~7.1	11.0

注意1：このページ記載のピンでは測定が困難な、より精密な測定を必要とする場合は同軸型コンタクトプローブもしくは2軸型コンタクトプローブをご検討ください（P239～参照）。

注意2：参考取付穴径はあくまでも、参考の数値です。必ず試し穴をあけて最適な工具径と穴径を決めてください。

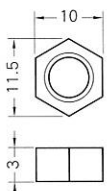
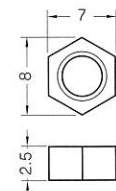
CPM90・CPEM90

CPM-金属ブッシュ、CPEM-樹脂ブッシュ。耐熱温度100℃以下。安全電流35A。



上記記載寸法の単位はmm。 先端形状の詳細寸法は先端形状別一覧表 (P262～) をご覧ください。

コンタクトプローブ種類	スプリング圧力記号	移動距離 (mm)	スプリング定数 (g/mm)	初接触圧 (g)	2/3圧縮 (g)	全圧縮 (g)
CPM90	SPS	9	36	300	520	625
CPEM90	SPH	6	250	1,000	2,000	2,500

使用方法	固定方法	電線の接続方法	M5ナット寸法	参考取付穴径	最小取付間隔
コンタクトプローブのみ	NUT M8 (付属品) (M8×P0.75) 	ねじ結線 M5ナット止め		8.0~8.1	12.5

注意1: このページ記載のピンでは測定が困難な、より精密な測定を必要とする場合は同軸型コンタクトプローブもしくは2軸型コンタクトプローブをご検討ください (P239~参照)。

注意2: 参考取付穴径はあくまでも、参考の数値です。必ず試し穴をあけて最適な工具径と穴径を決めてください。