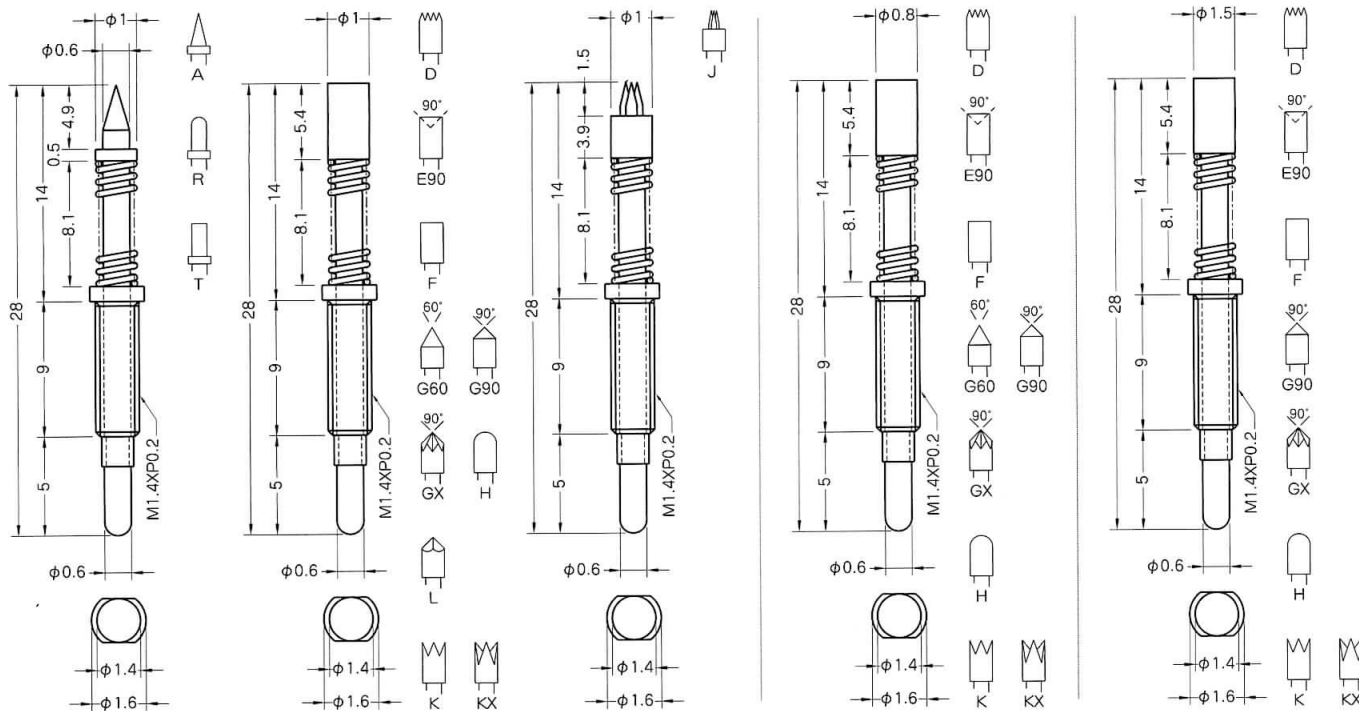


CPM10<1>

CPM10<0.8>

CPM10<1.5>

耐熱温度100℃以下。安全電流2A。



上記記載寸法の単位はmm。先端形状の詳細寸法は先端形状別一覧表 (P262~) をご覧ください。

コンタクトプローブ種類	スプリング圧力記号	移動距離 (mm)	スプリング定数 (g/mm)	初接触圧 (g)	2/3圧縮 (g)	全圧縮 (g)
CPM10<0.8>	SPS	4.1	14	39	77	98
CPM10<1>	SPL	3.6	12	24	50	68
CPM10<1.5>	SPH	3.6	30	60	120	155

使用方法	電線の接続方法	適合ターミナル	固定方法	最小取付間隔
コンタクトプローブのみ	・ターミナルTA10S TA10P ・ピンに直接半田付け	TA10S (半田付) 	M1.4×P0.2 ねじ込み	1.8
		TA10P (圧着) 	NUT M1.4 (別売) M1.4ナット止め 	2.8

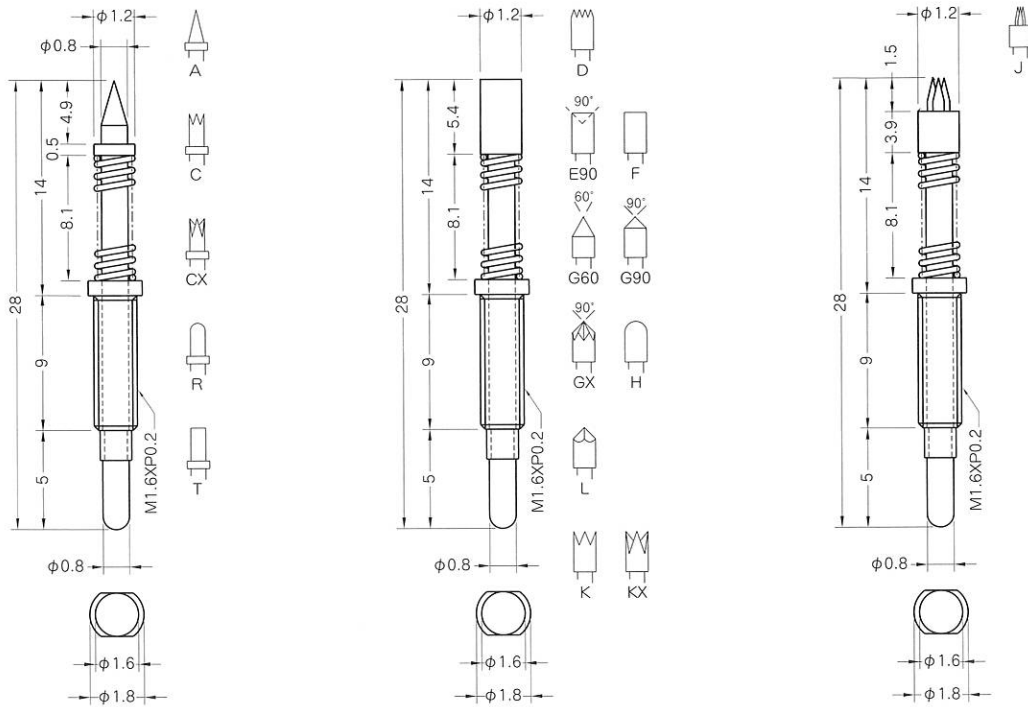
ターミナル、ターミナル付電線、フレキシブル電線の詳細はP22~を参照ください。

種類別図表

10

CPM・CPMシリーズ

耐熱温度100℃以下。安全電流3A。



上記記載寸法の単位はmm。先端形状の詳細寸法は先端形状別一覧表 (P262~) をご覧ください。

コンタクトプローブ種類	スプリング圧力記号	移動距離 (mm)	スプリング定数 (g/mm)	初接触圧 (g)	2/3圧縮 (g)	全圧縮 (g)
CPM12	SPS	3.6	23	41.4	95	125
	SPS1	3.6	23.5	73	110	145
	SPL	4.1	2.9	15	23.5	28
	SPH	3.6	40	84	175	230

使用方法	電線の接続方法	適合ターミナル	固定方法	最小取付間隔
コンタクトプローブのみ	<ul style="list-style-type: none"> ターミナルTA15S TA15P ピンに直接半田付け 	TA15S (半田付) 	M1.6×P0.2 ねじ込み	2.0
		TA15P (圧着) 	NUT M1.6 (別売) M1.6ナット止め 	3.4

ターミナル、ターミナル付電線、フレキシブル電線の詳細はP22~を参照ください。