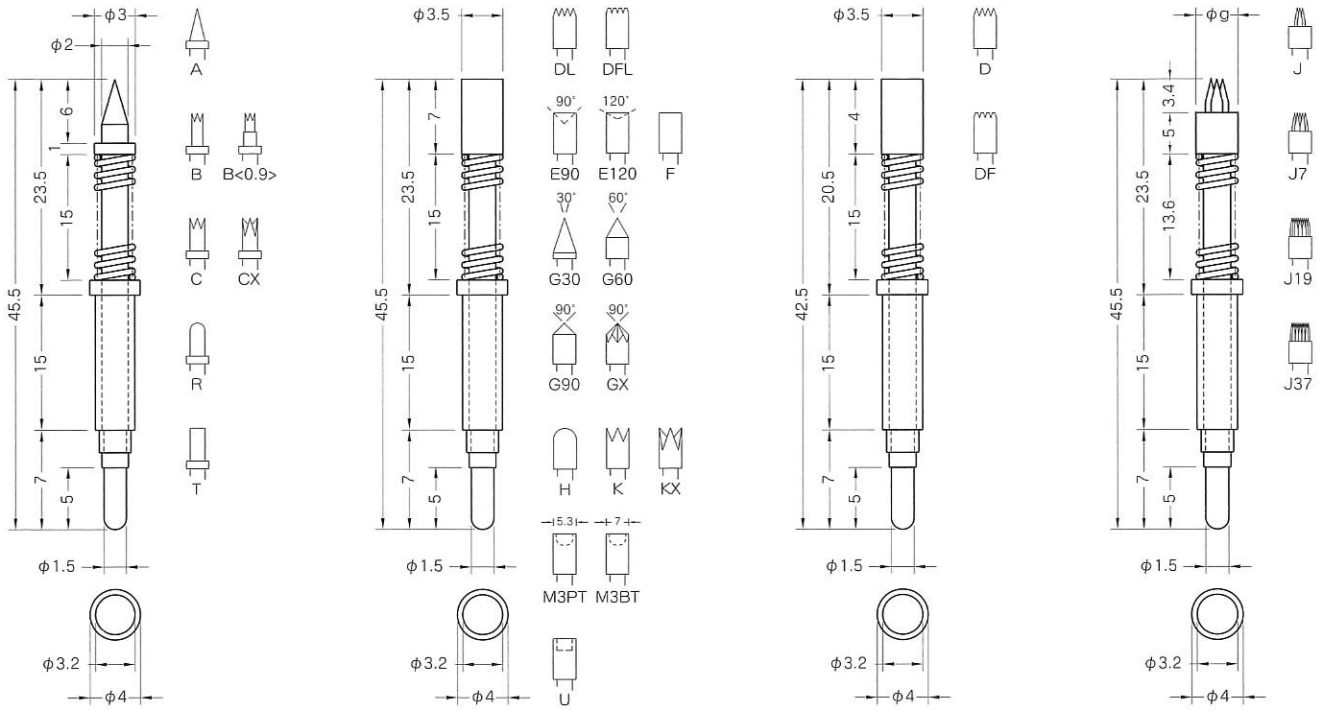


CPUSK40

耐熱温度300℃以下。安全電流7A。



上記記載寸法の単位はmm。先端形状の詳細寸法は先端形状別一覧表 (P262～) のCPUSK40を参照 (CPUSKシリーズとしての記載はありません)。

コンタクトプローブ種類	スプリング圧力記号	移動距離 (mm)	スプリング定数 (g/mm)	初接触圧 (g)	2/3圧縮 (g)	全圧縮 (g)
CPUSK40	SPUS	10 (8.6)	50	175 (245)	510 (532)	675

注意：先端形状Jタイプのみ上記表の () 内の値となります。

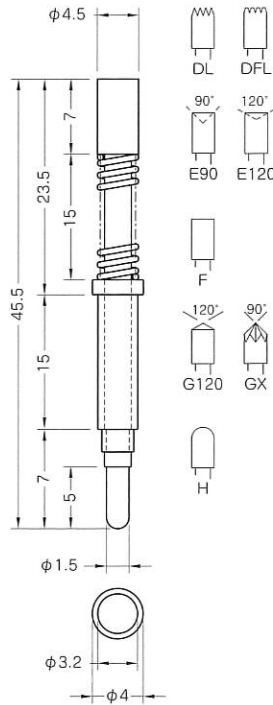
使用方法	適合アダプターソケット (サイズ)	電線の接続方法	適合ターミナル	参考圧入穴径	最小取付間隔
コンタクトプローブのみ				3.19~3.2	4.5
コンタクトプローブ + アダプターソケット	 AS-40 (15) AS-S-40 (15) (R=15, V=4, X=3.5)	<ul style="list-style-type: none"> ターミナルTA35T ターミナル付電線 (TA35 (S) FF30L50 (A)) ピンに直接半田付け 	TA35T (圧着) 	3.53~3.57	4.5

AS-S-40はAS-40よりも保持力の強い強圧型アダプターソケットです。詳細はP20~を参照ください。
ターミナル、ターミナル付電線、フレキシブル電線の詳細はP22~を参照ください。

- 注意 1：アダプターソケットに電線を接続した場合は、測定値が温度変化によって大幅に変動します。コンタクトプローブに電線を直接つなげてください。このページ記載のピンでは測定が困難な、より精密な測定を必要とする場合は同軸型コンタクトプローブをご検討ください (P241~参照)。但し、耐熱仕様特注品となります。
- 注意 2：参考圧入穴径はあくまでも、参考の数値です。必ず試し穴をあけて最適な工具径と穴径を決めてください。
- 注意 3：使用条件によっては、アダプターソケットよりピンが脱落する場合があります。この場合は、ネジ固定式コンタクトプローブCPUM40、CPUEM40 (P218参照) をご検討ください。高温下では、保持力が低下します。
- 注意 4：高温下で使用した場合、ターミナルの保持力が低下することがあります。ターミナルは消耗品と考えてください。
- 注意 5：0℃以下で使用する場合は、結露に注意してください。結露が氷結した場合は、ピンや被測定物を破損することになります。

CPUSK40S

耐熱温度300℃以下。安全電流7A。



上記記載寸法の単位はmm。先端形状の詳細寸法は先端形状別一覧表 (P262~) のCPSK40Sを参照 (CPUSKシリーズとしての記載はありません)。

コンタクトプローブ種類	スプリング圧力記号	移動距離 (mm)	スプリング定数 (g/mm)	初接触圧 (g)	2/3圧縮 (g)	全圧縮 (g)
CPUSK40S	SPUS	10	50	175	510	675

使用方法	適合アダプターソケット (サイズ)	電線の接続方法	適合ターミナル	参考圧入穴径	最小取付間隔
コンタクトプローブのみ				3.19~3.2	5.0
コンタクトプローブ + アダプターソケット	 AS-40 (15) AS-S-40 (15) (R=15, V=4, X=3.5)	<ul style="list-style-type: none"> ターミナルTA35T ターミナル付電線 (TA35 (S) FF30L50 (A)) ピンに直接半田付け 	TA35T (圧着)	3.53~3.57	5.0
AS-S-40はAS-40よりも保持力の強い強圧型アダプターソケットです。詳細はP20~を参照ください。 ターミナル、ターミナル付電線、フレキシブル電線の詳細はP22~を参照ください。					

注意1: アダプターソケットに電線を接続した場合は、測定値が温度変化によって大幅に変動します。コンタクトプローブに電線を直接つなげてください。このページ記載のピンでは測定が困難な、より精密な測定を必要とする場合は同軸型コンタクトプローブをご検討ください (P241~参照)。但し、耐熱仕様特注品となります。

注意2: 参考圧入穴径はあくまでも、参考の数値です。必ず試し穴をあけて最適な工具径と穴径を決めてください。

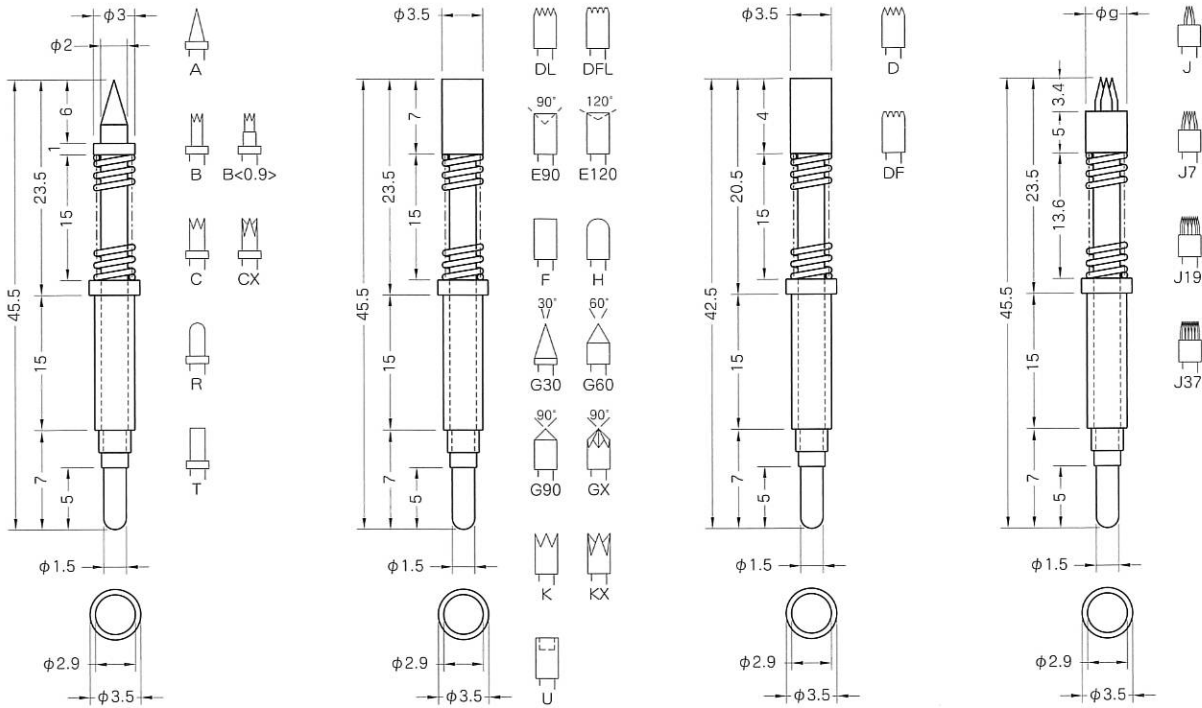
注意3: 使用条件によっては、アダプターソケットよりピンが脱落する場合があります。この場合は、ネジ固定式コンタクトプローブCPUM40S、CPUEM40S (P219参照) をご検討ください。高温下では、保持力が低下します。

注意4: 高温下で使用した場合、ターミナルの保持力が低下することがあります。ターミナルは消耗品と考えてください。

注意5: 0℃以下で使用する場合は、結露に注意してください。結露が氷結した場合は、ピンや被測定物を破損することになります。

CPUSK40A

耐熱温度300℃以下。安全電流7A。



上記記載寸法の単位はmm。先端形状の詳細寸法は先端形状別一覧表 (P262~) のCPUSK40Aを参照 (CPUSKシリーズとしての記載はありません)。

コンタクトプローブ種類	スプリング圧力記号	移動距離 (mm)	スプリング定数 (g/mm)	初接触圧 (g)	2/3圧縮 (g)	全圧縮 (g)
CPUSK40A	SPUS	10 (8.6)	50	175 (245)	510 (532)	675
注意：先端形状Jタイプのみ上記表の () 内の値となります。						

使用方法	適合アダプターソケット (サイズ)	電線の接続方法	適合ターミナル	参考圧入穴径	最小取付間隔
コンタクトプローブのみ				2.89~2.9	4.0
コンタクトプローブ + アダプターソケット	 AS-35 (15) AS-S-35 (15) (R=15, V=3.5, X=3.2)	<ul style="list-style-type: none"> ターミナルTA35T ターミナル付電線 (TA35 (S) FF30L50 (A)) ピンに直接半田付け 	TA35T (圧着) 	3.23~3.27	4.0
AS-S-35はAS-35よりも保持力の強い強圧型アダプターソケットです。詳細はP20~を参照ください。 ターミナル、ターミナル付電線、フレキシブル電線の詳細はP22~を参照ください。					

- 注意1：アダプターソケットに電線を接続した場合は、測定値が温度変化によって大幅に変動します。コンタクトプローブに電線を直接つなげてください。このページ記載のピンでは測定が困難な、より精密な測定を必要とする場合は同軸型コンタクトプローブをご検討ください (P241~参照)。但し、耐熱仕様特注品となります。
- 注意2：参考圧入穴径はあくまでも、参考の数値です。必ず試し穴をあけて最適な工具径と穴径を決めてください。
- 注意3：使用条件によっては、アダプターソケットよりピンが脱落する場合があります。この場合は、ネジ固定式コンタクトプローブCPUM40、CPUEM40 (P218参照) をご検討ください。高温下では、保持力が低下します。
- 注意4：高温下で使用した場合、ターミナルの保持力が低下することがあります。ターミナルは消耗品と考えてください。
- 注意5：0℃以下で使用する場合は、結露に注意してください。結露が氷結した場合は、ピンや被測定物を破損することになります。

種類別図表
11
耐熱用 CPUSKシリーズ