

4端子測定用同軸型コンタクトプローブ CP65

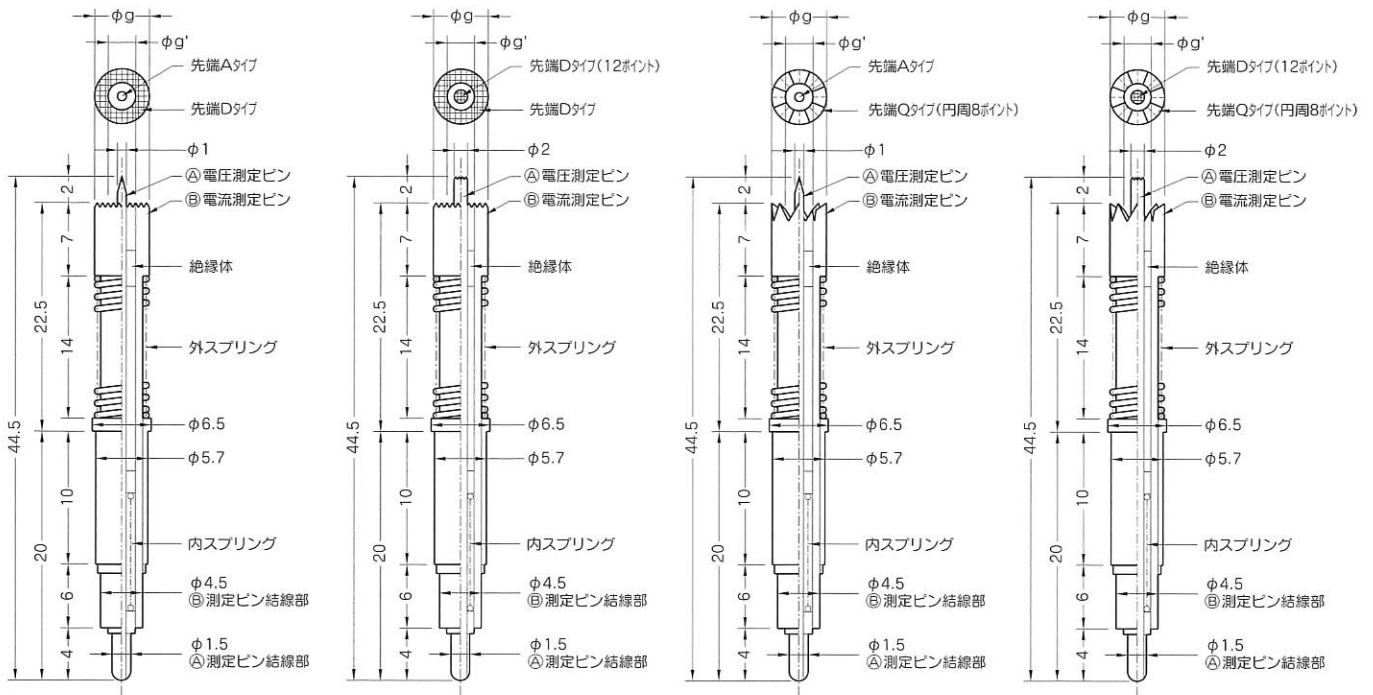
耐熱温度100℃以下。安全電流20A。

品名	gφ	g'φ
CP65-DW(6)-SA	6	3

品名	gφ	g'φ
CP65-DW(6)-SD	6	3

品名	gφ	g'φ
CP65-QW(6)-SA	6	3

品名	gφ	g'φ
CP65-QW(6)-SD	6	3



上記記載寸法の単位はmm。 先端形状の詳細寸法は先端形状別一覧表 (P286~) をご覧ください。

コンタクトプローブ種類	スプリング圧力記号	移動距離 (mm)	スプリング定数 (g/mm)	初接触圧 (g)	2/3圧縮 (g)	全圧縮 (g)
CP65-DW(6)-SA	電流用	8	49	380	640	770
CP65-DW(6)-SD						
CP65-QW(6)-SA	電圧用	2	30	135	-	210
CP65-QW(6)-SD						

使用方法	適合アダプターソケット (サイズ)	電線の接続方法	適合ターミナル	参考圧入穴径	最小取付間隔
コンタクトプローブのみ			TA35T (圧着)	5.69~5.7	7.0
コンタクトプローブ + アダプターソケット	 AS-65(10) AS-S-65(10) (R=10, V=7, X=6.2)	①測定ピン結線部 TA35T (付属品) ②測定ピン結線部 TA65P (付属品)	 TA65P (半田付)	6.25~6.32	8.0

AS-S-65はAS-65よりも保持力の強い強圧型アダプターソケットです。詳細はP20~を参照ください。
フレキシブル電線の詳細はP23を参照ください。

注意1: 電圧測定ピンが一体型のタイプになっておりますので、接触に伴い①測定ピン結線部が2mm動きます。
注意2: 参考圧入穴径はあくまでも、参考の数値です。必ず試し穴をあけて最適な工具径と穴径を決めてください。

種類別図表

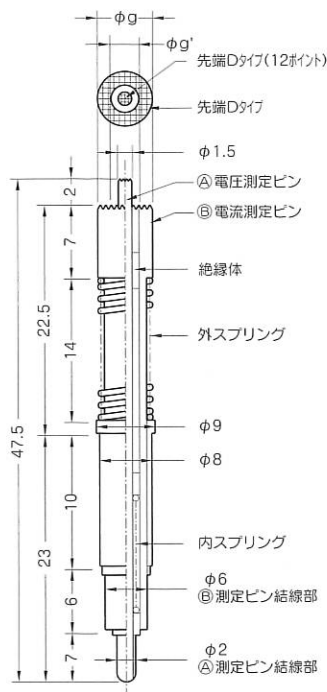
15

同軸型

4端子測定用同軸型コンタクトプローブ CP90

耐熱温度100℃以下。安全電流35A。

品名	gφ	g'φ
CP90-DW(8)-SD	8	2



上記記載寸法の単位はmm。先端形状の詳細寸法は先端形状別一覧表 (P286) をご覧ください。

コンタクトプローブ種類	スプリング圧力記号	移動距離 (mm)	スプリング定数 (g/mm)	初接触圧 (g)	2/3圧縮 (g)	全圧縮 (g)	
CP90-DW(8)-SD	電流用	SPS	8	35	335	520	615
		SPH					
	電圧用	2	10	140	—	160	

使用方法	適合アダプターソケット (サイズ)	電線の接続方法	適合ターミナル	参考圧入穴径	最小取付間隔
コンタクトプローブのみ			TA40TC (圧着)	7.99~8.0	11.0
コンタクトプローブ + アダプターソケット	 AS-90(10) AS-S-90(10) (R=10, V=9, X=8.5)	(A)測定ピン結線部 TA40TC (付属品) (B)測定ピン結線部 TA90P (付属品)	 TA40TC (圧着) TA90P (半田付)	8.55~8.65	11.0
AS-S-90はAS-90よりも保持力の強い強圧型アダプターソケットです。詳細はP20~を参照ください。フレキシブル電線の詳細はP23を参照ください。					

注意1：電圧測定ピンが一体型のタイプになっておりますので、接触に伴い(A)測定ピン結線部が2mm動きます。
 注意2：参考圧入穴径はあくまでも、参考の数値です。必ず試し穴をあけて最適な工具径と穴径を決めてください。

種類別図表

15

同軸型