

# 4端子測定用同軸型コンタクトプローブ CP20

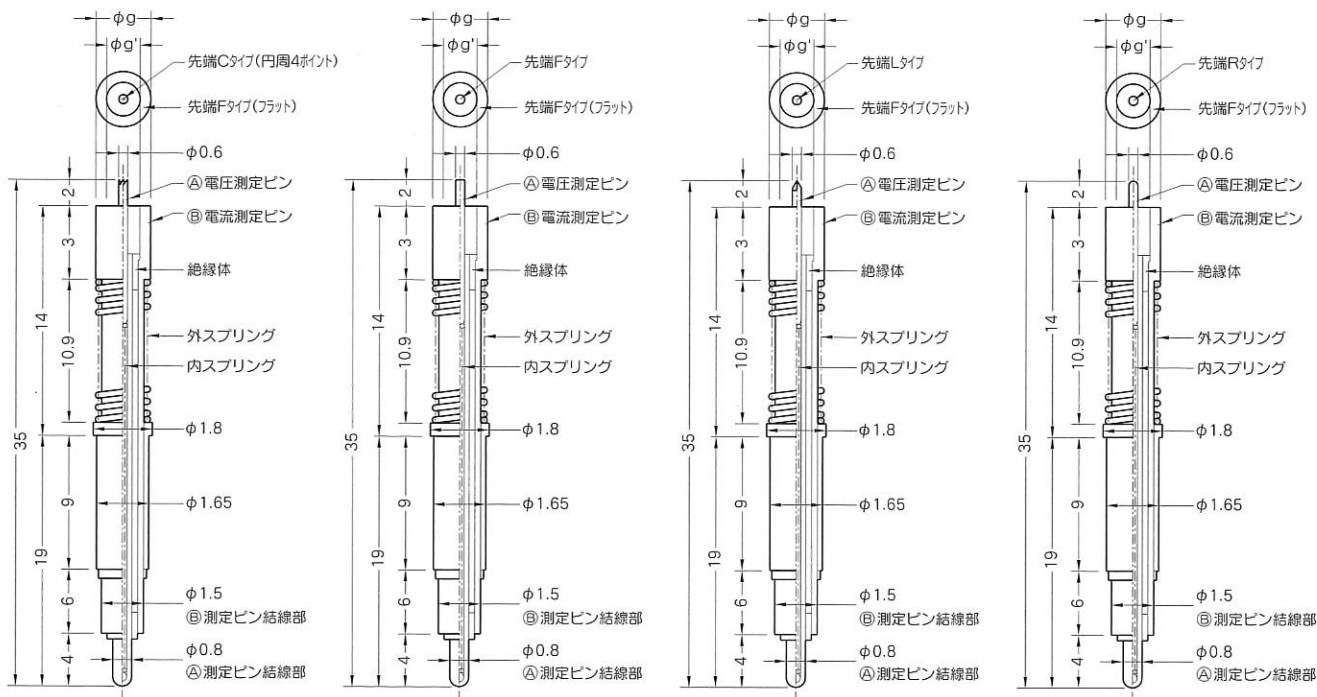
耐熱温度60°C以下。安全電流3A。

品名	gφ	g'φ
CP20-FW(1.8)-C	1.8	1.1

品名	gφ	g'φ
CP20-FW(1.8)-F	1.8	1.1

品名	gφ	g'φ
CP20-FW(1.8)-L	1.8	1.1

品名	gφ	g'φ
CP20-FW(1.8)-R	1.8	1.1



上記記載寸法の単位はmm。先端形状の詳細寸法は先端形状別一覧表 (P287) をご覧ください。

コンタクトプローブ種類	スプリング圧力記号	移動距離 (mm)	スプリング定数 (g/mm)	初接触圧 (g)	2/3圧縮 (g)	全圧縮 (g)
CP20-FW(1.8)-C	電流用	4.5	25	120	195	232.5
CP20-FW(1.8)-F						
CP20-FW(1.8)-L	電圧用	2	15	70	-	100
CP20-FW(1.8)-R						

使用方法	適合アダプターソケット (サイズ)	電線の接続方法	適合ターミナル	参考圧入穴径	最小取付間隔
コンタクトプローブのみ			TA15S (半田付)	1.65	2.5
コンタクトプローブ + アダプターソケット	 AS-25 (9) AS-S-25 (9) (R=9, V=2.3, X=2)	㊤測定ピン結線部 TA15S (付属品)  ㊦測定ピン結線部 TA18P (付属品)	 TA15S (半田付)   TA18P (半田付)	2.03~2.07	2.8
AS-S-25はAS-25よりも保持力の強い強圧型アダプターソケットです。詳細はP20~を参照ください。 フレキシブル電線の詳細はP23を参照ください。					

注意1：より精密な測定や耐久性の向上を必要とする場合は、電圧測定ピンが一体型のタイプをご検討ください。  
 注意2：参考圧入穴径はあくまでも、参考の数値です。必ず試し穴をあけて最適な工具径と穴径を決めてください。

種類別図表

15

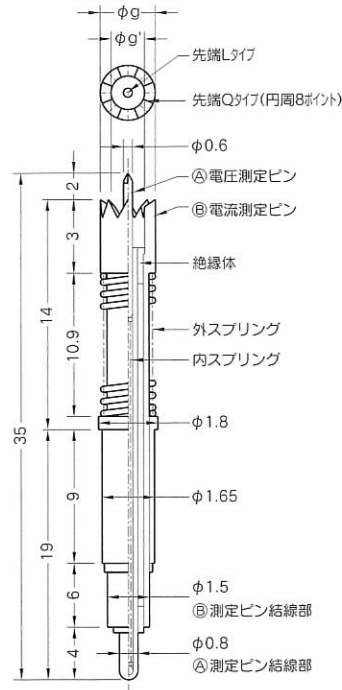
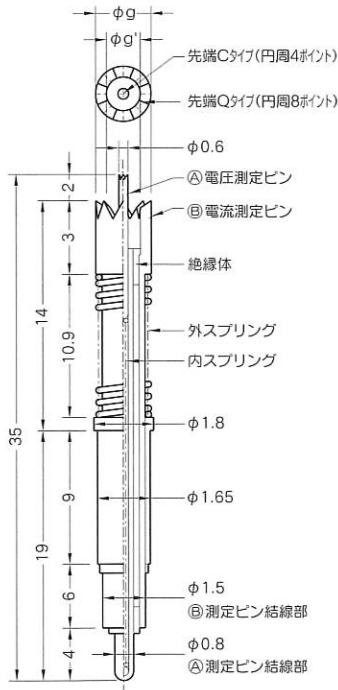
同軸型

# 4端子測定用同軸型コンタクトプローブ CP20

耐熱温度60℃以下。安全電流3A。

品名	gφ	g'φ
CP20-QW(1.8)-C	1.8	1.1

品名	gφ	g'φ
CP20-QW(1.8)-L	1.8	1.1



上記記載寸法の単位はmm。先端形状の詳細寸法は先端形状別一覧表 (P289～) をご覧ください。

コンタクトプローブ種類	スプリング圧力記号	移動距離 (mm)	スプリング定数 (g/mm)	初接触圧 (g)	2/3圧縮 (g)	全圧縮 (g)
CP20-QW(1.8)-C	電流用	4.5	25	120	195	232.5
CP20-QW(1.8)-L	電圧用	2	15	70	—	100

使用方法	適合アダプターソケット (サイズ)	電線の接続方法	適合ターミナル	参考圧入穴径	最小取付間隔
コンタクトプローブのみ			TA15S (半田付)	1.65	2.5
コンタクトプローブ + アダプターソケット	 AS-25(9) AS-S-25(9) (R=9, V=2.3, X=2)	①測定ピン結線部 TA15S (付属品)  ②測定ピン結線部 TA18P (付属品)	 TA15S (半田付)   TA18P (半田付)	2.03~2.07	2.8
AS-S-25はAS-25よりも保持力の強い強圧型アダプターソケットです。詳細はP20～を参照ください。 フレキシブル電線の詳細はP23を参照ください。					

注意1：より精密な測定や耐久性の向上を必要とする場合は、電圧測定ピンが一体型のタイプをご検討ください。  
 注意2：参考圧入穴径はあくまでも、参考の数値です。必ず試し穴をあけて最適な工具径と穴径を決めてください。

# 4端子測定用同軸型コンタクトプローブ CP35

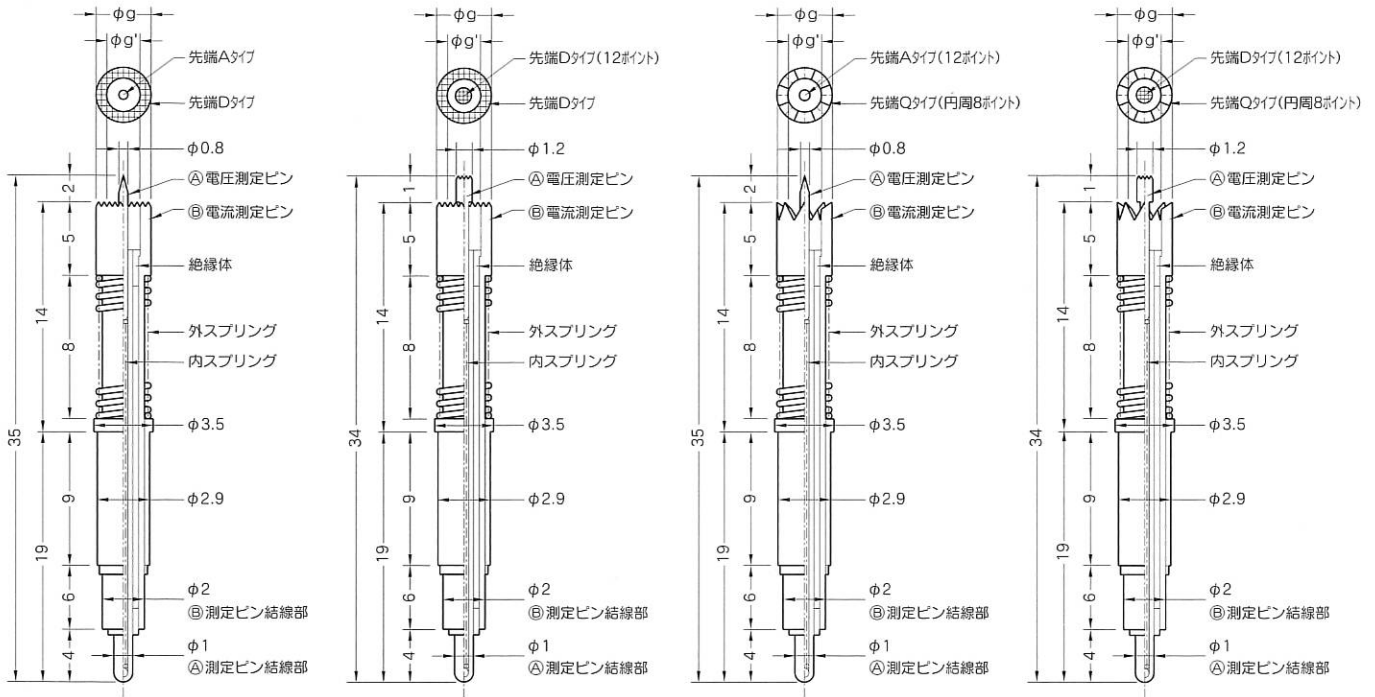
耐熱温度60°C以下。安全電流5A。

品名	gφ	g'φ
CP35-DW(3)	3	1.7

品名	gφ	g'φ
CP35-DW(3)-D	3	1.7

品名	gφ	g'φ
CP35-QW(2.5)	2.5	2
CP35-QW(3)	3	2
CP35-QW(3.5)	3.5	2

品名	gφ	g'φ
CP35-QW(2.5)-D	2.5	2
CP35-QW(3)-D	3	2
CP35-QW(3.5)-D	3.5	2



上記記載寸法の単位はmm。 先端形状の詳細寸法は先端形状別一覧表 (P286~) をご覧ください。

コンタクトプローブ種類	スプリング圧力記号	移動距離 (mm)	スプリング定数 (g/mm)	初接触圧 (g)	2/3圧縮 (g)	全圧縮 (g)
CP35-QW(2.5)	電流用	4	24	150	214	246
CP35-QW(2.5)-D	電圧用	2	30	60	-	120
CP35-DW(3)	電流用	4.9	32	110	210	270
CP35-DW(3)-D						
CP35-QW(3)						
CP35-QW(3.5)						
CP35-QW(3)-D	電圧用	2	30	60	-	120
CP35-QW(3.5)-D						

使用方法	適合アダプターソケット (サイズ)	電線の接続方法	適合ターミナル	参考圧入穴径	最小取付間隔
コンタクトプローブのみ			TA20T (圧着)	2.89~2.9	4.0
コンタクトプローブ + アダプターソケット	 AS-35(9) AS-S-35(9) (R=9, V=3.5, X=3.2)	①測定ピン結線部 TA20T (付属品)	 TA20T (圧着)	3.23~3.27	4.0
		②測定ピン結線部 TA35P (付属品)	 TA35P (半田付)		
AS-S-35はAS-35よりも保持力の強い強圧型アダプターソケットです。詳細はP20~を参照ください。 フレキシブル電線の詳細はP23を参照ください。					

注意1：より精密な測定や耐久性の向上を必要とする場合は、電圧測定ピンが一体型のタイプをご検討ください。  
 注意2：参考圧入穴径はあくまでも、参考の数値です。必ず試し穴をあけて最適な工具径と穴径を決めてください。

種類別図表

15

同軸型